





3. დოლიძის ქ. N24
თბილისი,
საქართველო 0171
E: info@geggroup.org
W: www.geggroup.org

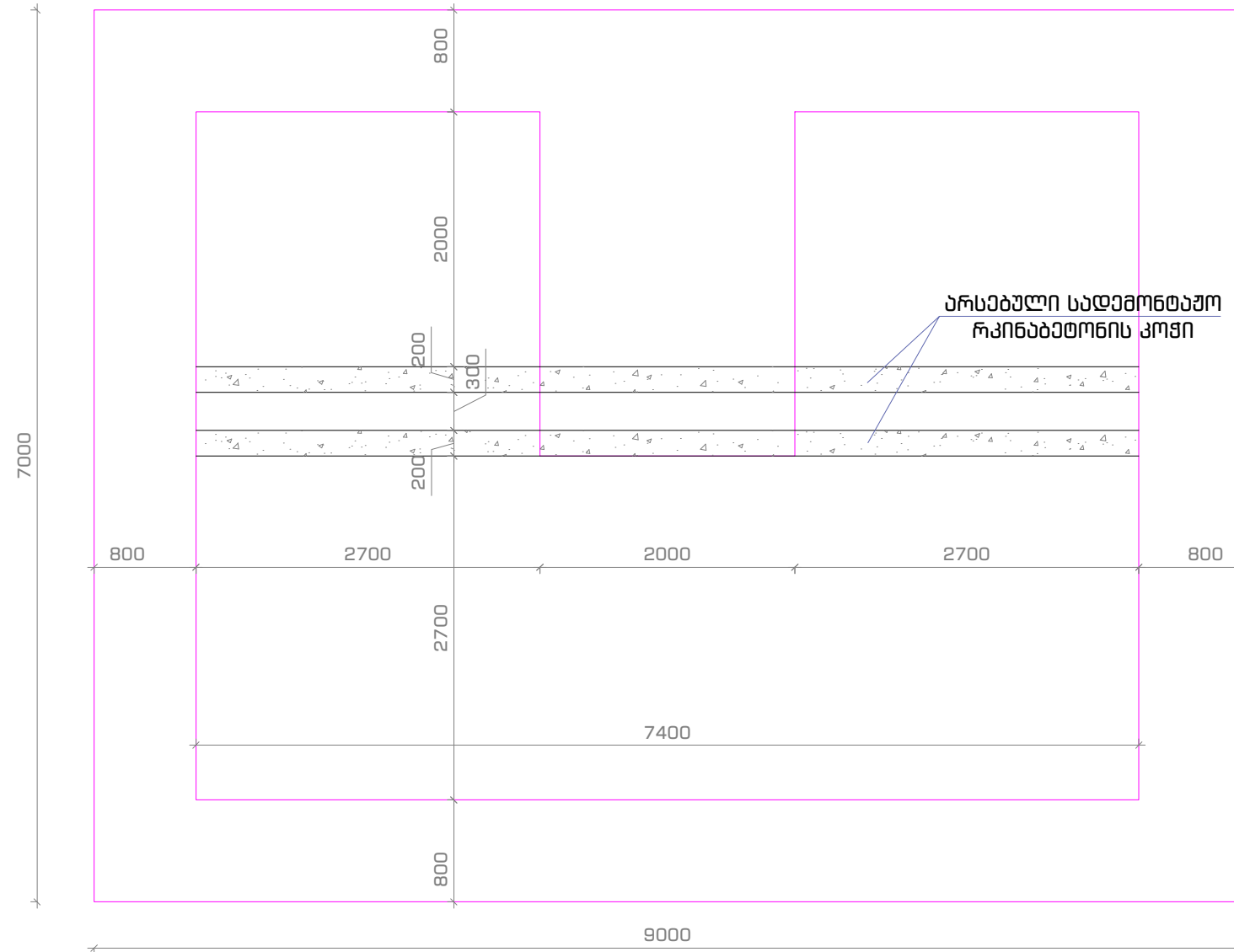
ბარდაბნის კოლექტორის სარეაბილიტაციო სამუშაოები

თბილისი 2020



შენიშვნები	პროექტული აღნიშვნები	მიზნული ნახაზები:	შესრულებული	პროექტის დასახელება																
1. ყველა ზომა მოცემულია მილიმეტრებში			 <p>3. დოლიძის ა. N24 თბილისი, საერთაშორისო 0171 E: info@gegroup.org W: www.gegroup.org</p>	<p>ბარდაბენის კოლექტორის სარეაბილიტაციო სამუშაოები</p> <p>ნახაზის დასახელება დიუკერი N- IV 33148+00-83 ერსაბუღის სიღრმის</p> <table border="1" data-bbox="2335 1879 2932 2005"> <tr> <td>ავტორი</td> <td>ინჟინერი</td> <td></td> <td></td> </tr> <tr> <td>დახმება</td> <td>ლ. ნარდია</td> <td>კომპლ. კომპლ.</td> <td></td> </tr> <tr> <td>შეამოწმა</td> <td>სტამბა</td> <td>დაამუშავა</td> <td></td> </tr> <tr> <td>მასშტაბი A3-83</td> <td>მ.პ.</td> <td>მ.პ.</td> <td>მ.პ.</td> </tr> </table> <p>ნახაზის ნომერი 001</p>	ავტორი	ინჟინერი			დახმება	ლ. ნარდია	კომპლ. კომპლ.		შეამოწმა	სტამბა	დაამუშავა		მასშტაბი A3-83	მ.პ.	მ.პ.	მ.პ.
ავტორი	ინჟინერი																			
დახმება	ლ. ნარდია	კომპლ. კომპლ.																		
შეამოწმა	სტამბა	დაამუშავა																		
მასშტაბი A3-83	მ.პ.	მ.პ.	მ.პ.																	
			<p>დაამუშავა</p>  <p>ვოკალიზაცია უმჯობესი ხედი დახმარი</p>																	

ღიუკერი №4 კპ 148+00-ზე
არსებული მზიდი (ამორტიზებული) კონსტრუქციის გეგმა



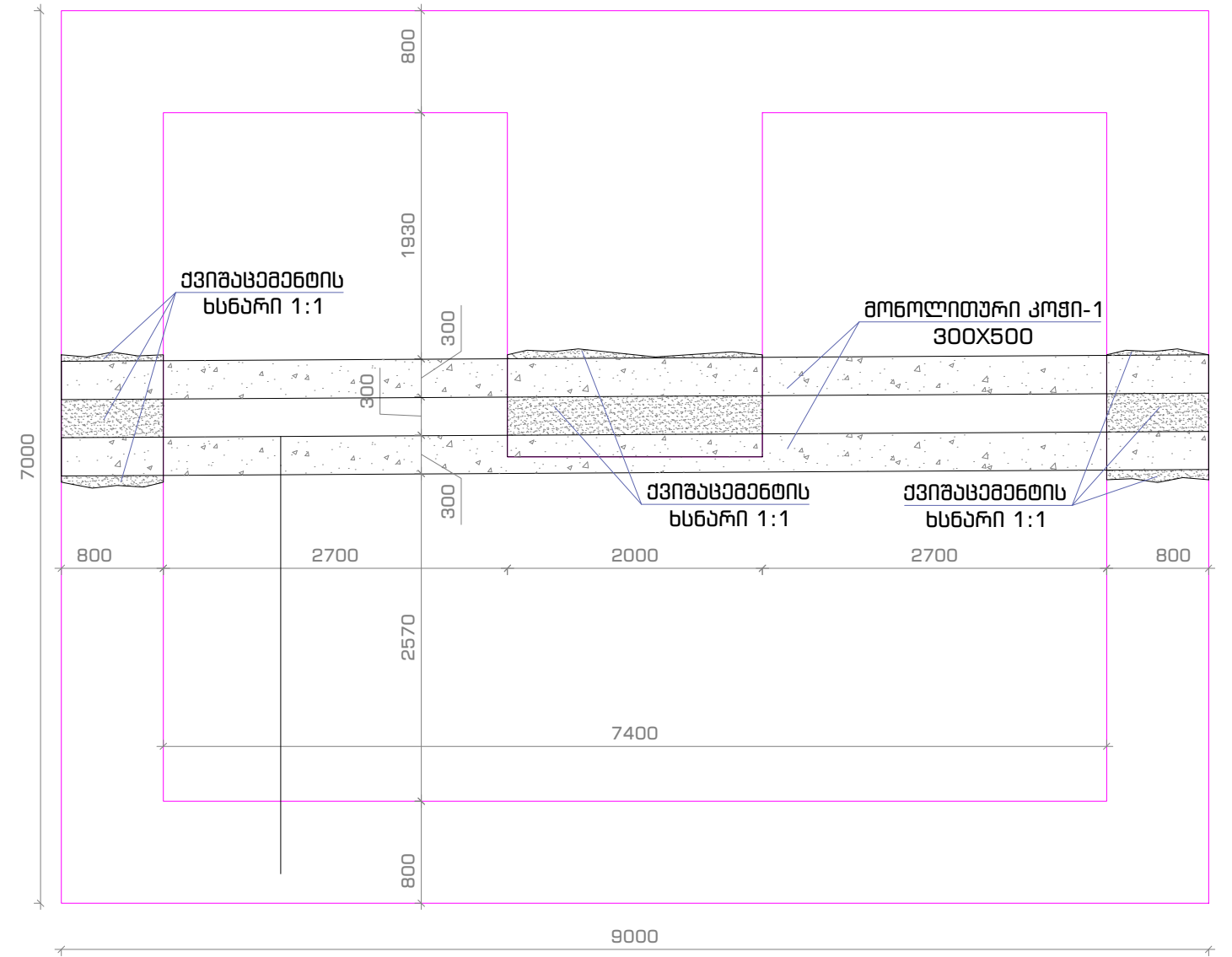
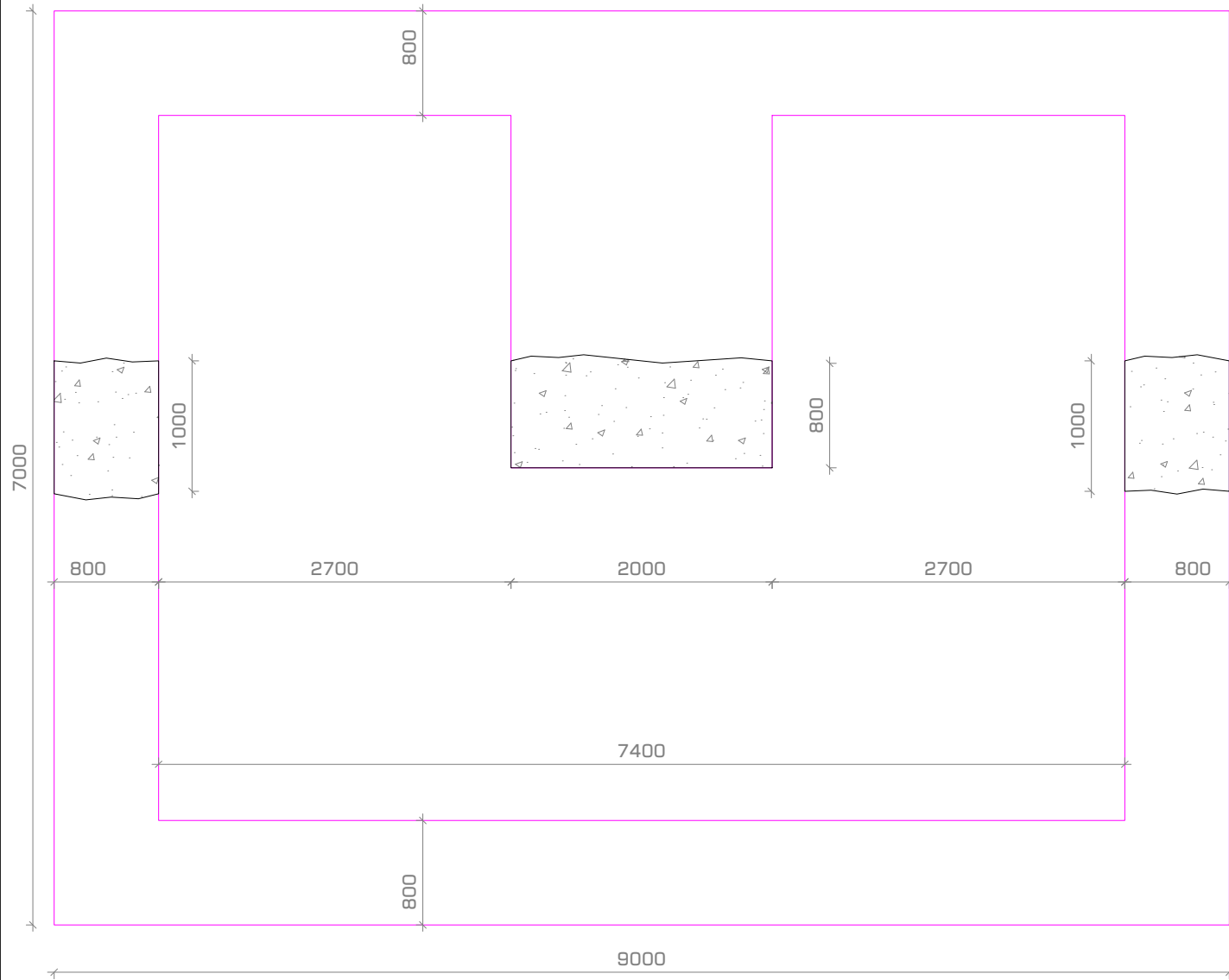
შენიშვნა

იჩინათვის, რომ დიუკერზე N-IV იმუშაოს გამართულად საჭიროა ახსნაობი რკინაბეტონის ფილების დემონტაჟი, რანდგან ფილების განლაგება ხელს უშლის ფარის ექსპლუატაციას (ამონევის). ასევე ამორტიზებული და დაბზარული რკინაბეტონის მონოლითური კოფები (200X500მმ ღვალა). საჭიროა კოფების დემონტაჟი და ახალი კოფების (300X500მმ ღვალა) მოწოდება. ახალ კოფებზე მოეწყოს რკინაბეტონის გადახურვის (სერული) ფილები ისე, რომ საჭიროების შემთხვევაში ხელი არ შეეშალოს ფარის თვინსუფალ ექსპლუატაციას. ასევე სარემონტო სამუშაოების დაწყებამდე აუცილებელია დიუკერის პერიმეტრზე მოიფრას მცენარეული საფარი (ხეები და ბუჩქები).

შენიშვნები	პროექტის აღნიშვნები	მიზნული ნახაზები:	შემსრულებელი	პროექტის დასახელება																				
1. ყველა ზომა მოცემულია მილიმეტრებში			 3. დოლიძის ა. N24 თბილისი, საქართველო 0171 E: info@gegroup.org W: www.gegroup.org დაამკვეთი არჩანან ურთიერ ენდ ფაუარი	გარდაბნის კოლექტორის სარეაბილიტაციო სამუშაოები ნახაზის დასახელება ღიუკერი №4 კპ 148+00-ზე არსებული მზიდი (ამორტიზებული) კონსტრუქციის გეგმა <table border="1"> <tr> <td>ავტორი</td> <td>ინჟინერი</td> <td>დაამუშავა</td> <td>მომოწა</td> </tr> <tr> <td>დახაზა</td> <td>ლ. ნარდინი</td> <td>დაამუშავა</td> <td></td> </tr> <tr> <td>შემოწმდა</td> <td></td> <td>სტადუსი</td> <td>მ.პ.</td> </tr> <tr> <td>მასშტაბი A3-ზე</td> <td>მ. 1:50</td> <td>ბაშოცემა</td> <td>0</td> </tr> <tr> <td>ნახაზის ნომერი</td> <td colspan="3">002</td> </tr> </table>	ავტორი	ინჟინერი	დაამუშავა	მომოწა	დახაზა	ლ. ნარდინი	დაამუშავა		შემოწმდა		სტადუსი	მ.პ.	მასშტაბი A3-ზე	მ. 1:50	ბაშოცემა	0	ნახაზის ნომერი	002		
ავტორი	ინჟინერი	დაამუშავა	მომოწა																					
დახაზა	ლ. ნარდინი	დაამუშავა																						
შემოწმდა		სტადუსი	მ.პ.																					
მასშტაბი A3-ზე	მ. 1:50	ბაშოცემა	0																					
ნახაზის ნომერი	002																							

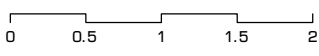


ღიუკერი №4 კპ 148+00-ზე
არსებული მზიდი კელეგის ამოჭრის გეგმა

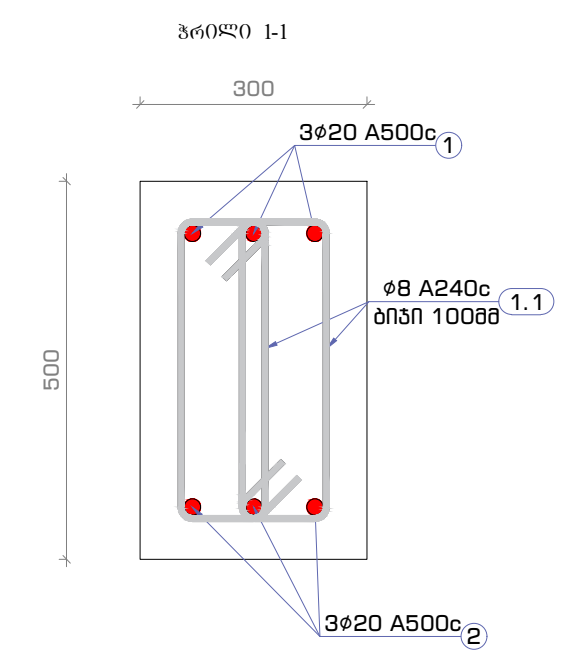
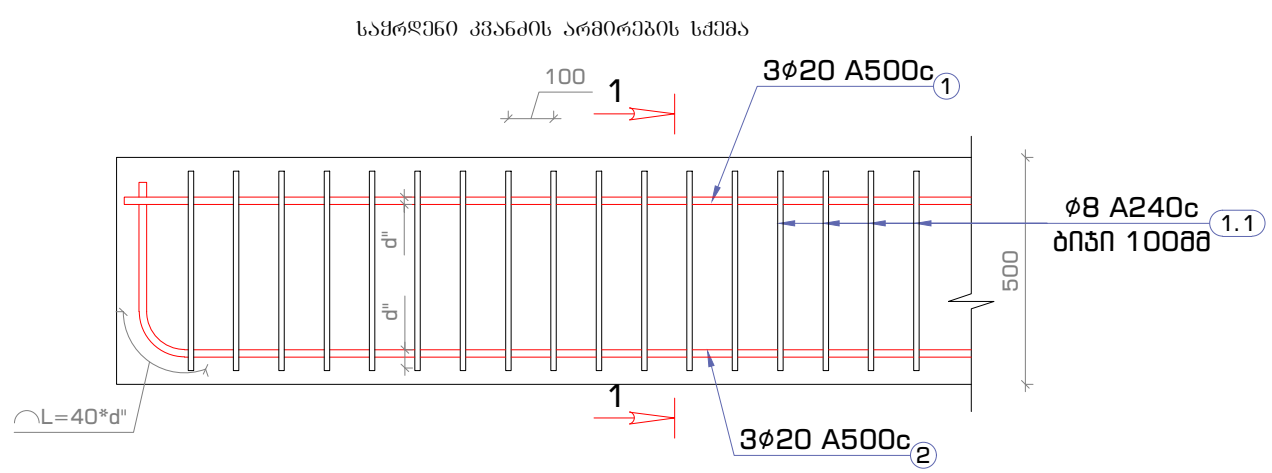
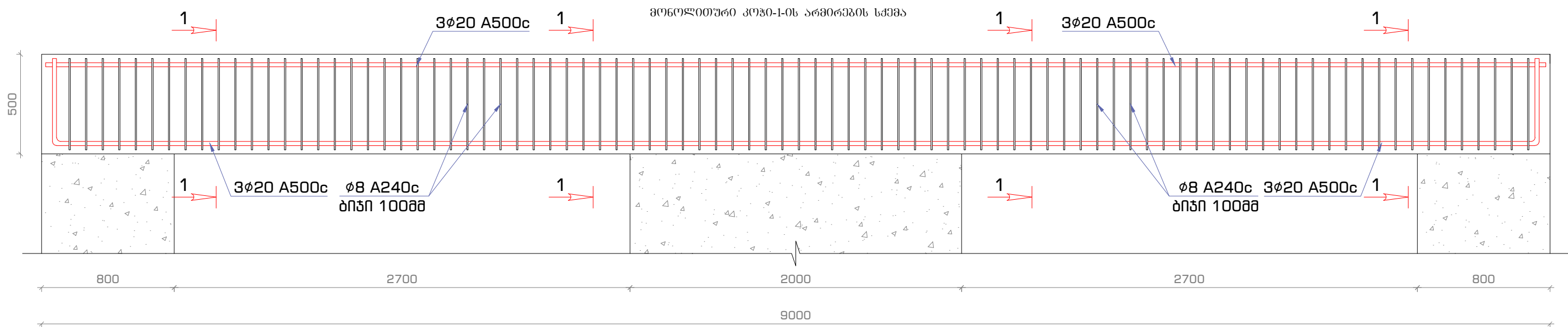
ღიუკერი №4 კპ 148+00-ზე
არსებულ მზიდ კელეგში არმოჭრილ ღიუკეში სპარტო კოჭების განთავსების გეგმა



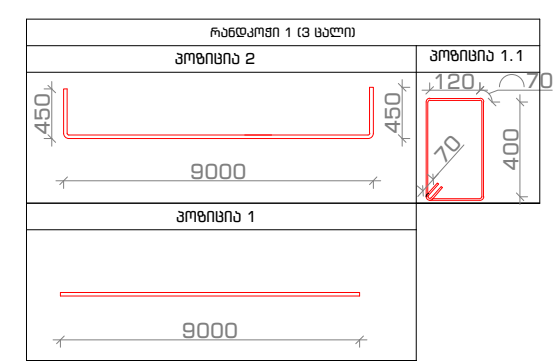
შენიშვნა

სადამონტაჟო კოჭების მოხსნის შემდეგ საყრდენებზე ამოიჭრას (600X800X1000მმ) ისე, რომ ამჭრილ ბეტონში თავისუფლად დაემონტაჟდეს სახალი რკინაბეტონის კოჭები (300X500მმ). კოჭებს შორის დარჩენილი სივსცა და ასევე კოჭებსა და არსებულ კონსტრუქციას შორის დარჩენილი სივსცეები შეივსოს ქვიშაცემენტის ხსნარით 1:1. ფარის გახსნა-დაკეტვა მოხდეს ამავე მექანიზმის საშუალებით ისე, რომ ამავე მექანიზმი არ დაეყრდნოს გადახურვის ფილებს.

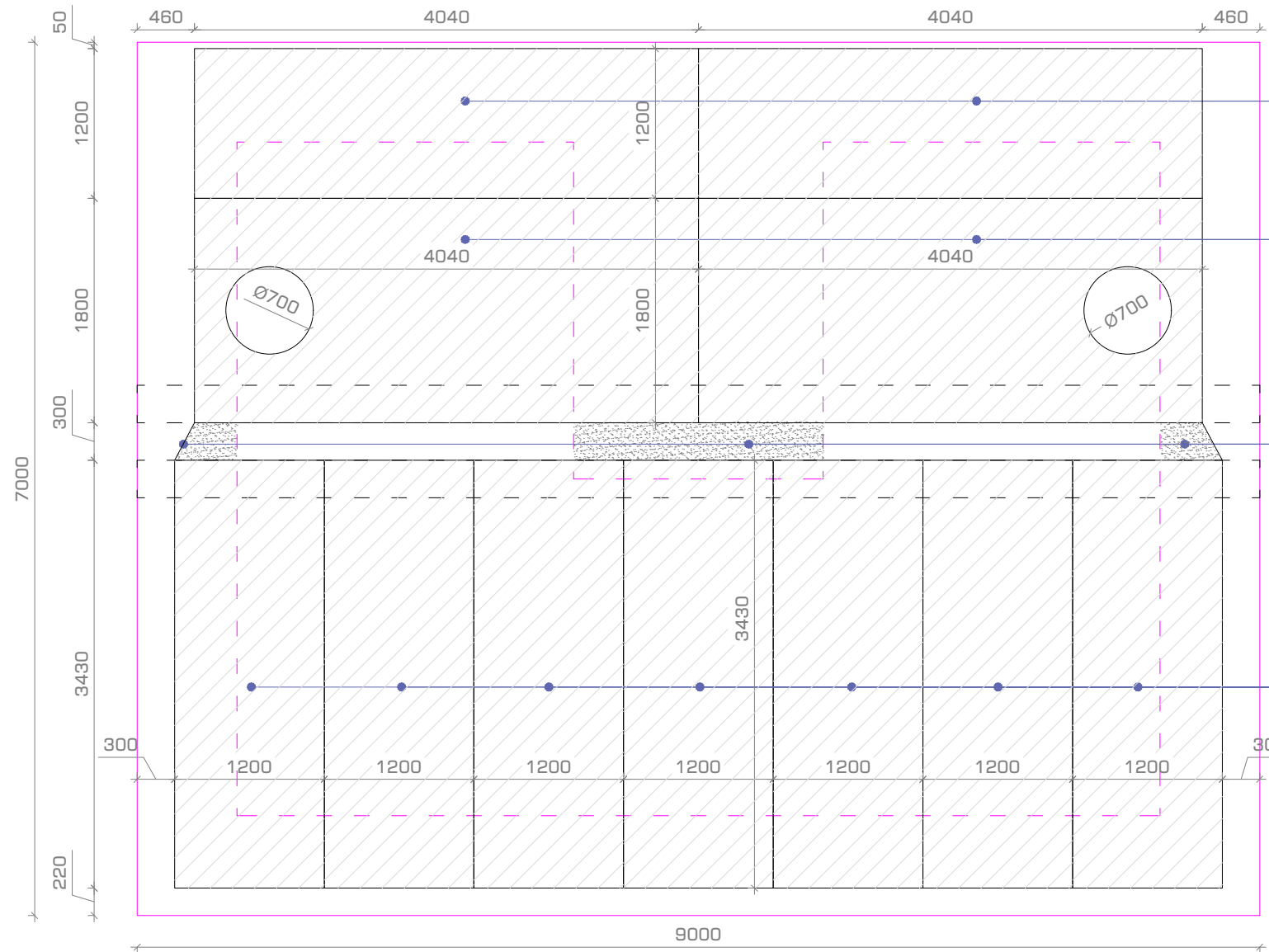
შენიშვნები	პროექტით აღნიშვნიები	მიზნული ნახაზები:	შეასრულებელი	ვრცოვეთის დასახელება																
1. ყველა ზომა მოცემულია მილიმეტრებში		 <p>მ. 1:50</p>	 <p>3. დოლიძის ა. N24 თბილისი, საბურთალოს რაიონი E: info@gegroup.org W: www.gegroup.org</p>  <p>არჩაინან უოთერ ჯედ ფაბრიკი</p>	<p>გარდაბნის კოლექტორის სარეაბილიტაციო სამუშაოები</p> <p>ნახაზის დასახელება: ღიუკერი №4 კპ 148+00-ზე არსებული მზიდი კელეგის ამოჭრის გეგმა; არსებულ მზიდ კელეგში არმოჭრილ ღიუკეში სპარტო კოჭების განთავსების გეგმა</p> <table border="1" data-bbox="2338 1890 2932 2005"> <tr> <td>ავტორი</td> <td>ინჟინერი</td> <td>დაამუშავა</td> <td>დაამტკიცა</td> </tr> <tr> <td>ლ. ნარდინი</td> <td>კ. მარტოვიძე</td> <td>სამუშაო მ. 1:50</td> <td>მ. შ.</td> </tr> <tr> <td>შეამოწმა</td> <td>სტადუსი</td> <td>გამოცემა</td> <td>ნახაზის ნომერი</td> </tr> <tr> <td></td> <td>მ. შ.</td> <td>0</td> <td>003</td> </tr> </table>	ავტორი	ინჟინერი	დაამუშავა	დაამტკიცა	ლ. ნარდინი	კ. მარტოვიძე	სამუშაო მ. 1:50	მ. შ.	შეამოწმა	სტადუსი	გამოცემა	ნახაზის ნომერი		მ. შ.	0	003
ავტორი	ინჟინერი	დაამუშავა	დაამტკიცა																	
ლ. ნარდინი	კ. მარტოვიძე	სამუშაო მ. 1:50	მ. შ.																	
შეამოწმა	სტადუსი	გამოცემა	ნახაზის ნომერი																	
	მ. შ.	0	003																	



მანქანათმშენებლობის საშუალებების სპეციფიკაცია										არმირების ამოკრეფა		
პროექტი	პოზ. N	მანქანის მ.	φ და კლასი	L მ.	n მ.	n x L	მანქანა კმ.			φ და კლასი	მანქანა კმ.	
							ერთი პოზ.	ყველა პოზ.	სულ		A240c	A500c
მიწოდებული კომპონენტი (2 ბალო)	1	9000	20 A500c	9000	3	27	22.19	67	133	18 A500c		280
	2	9900	20 A500c	9900	3	30	24.41	73	146	8 A240c	213	
	1.1	1500	8 A240c	1500	180	270	0.59	107	213			
	Σ										213	280
ბეტონი B25 V=2.80 მ ³ ჰერმეტიკის სისქი 1:1 V=1.60 მ ³												



მშენებელი	პროექტის აღნიშვნა	მიზნული ნახაზები:	მშენებელი	პროექტის დასახელება																								
1. ყველა ზომა მოცემულია მილიმეტრებში			<p>3. დოლიძის ა. N24 თბილისი, საბურთალოს რაიონი 0171 E: info@gegroup.org W: www.gegroup.org</p>	<p>გარდაბნის კოლექტორის სარეაბილიტაციო სამუშაოები</p> <p>ნახაზის დასახელება მიწოდებული კომპონენტი</p>																								
		<p>მ. 1:50</p>	<p>გარანტირებული უწყვეტი დასახელება</p>	<table border="1"> <tr> <td>ავტორი</td> <td>ინჟინერი</td> <td></td> <td></td> </tr> <tr> <td>დახმება</td> <td>ლ. ნარდინი</td> <td>კომპიუტერი</td> <td></td> </tr> <tr> <td>შეამოწმა</td> <td></td> <td>დაამუშავა</td> <td></td> </tr> <tr> <td>მასშტაბი A3-ზე</td> <td>სტადუსი</td> <td>ბამოცება</td> <td></td> </tr> <tr> <td>მ. 1:50</td> <td>მ.პ.</td> <td>0</td> <td></td> </tr> <tr> <td>ნახაზის ნომერი</td> <td colspan="3">004</td> </tr> </table>	ავტორი	ინჟინერი			დახმება	ლ. ნარდინი	კომპიუტერი		შეამოწმა		დაამუშავა		მასშტაბი A3-ზე	სტადუსი	ბამოცება		მ. 1:50	მ.პ.	0		ნახაზის ნომერი	004		
ავტორი	ინჟინერი																											
დახმება	ლ. ნარდინი	კომპიუტერი																										
შეამოწმა		დაამუშავა																										
მასშტაბი A3-ზე	სტადუსი	ბამოცება																										
მ. 1:50	მ.პ.	0																										
ნახაზის ნომერი	004																											



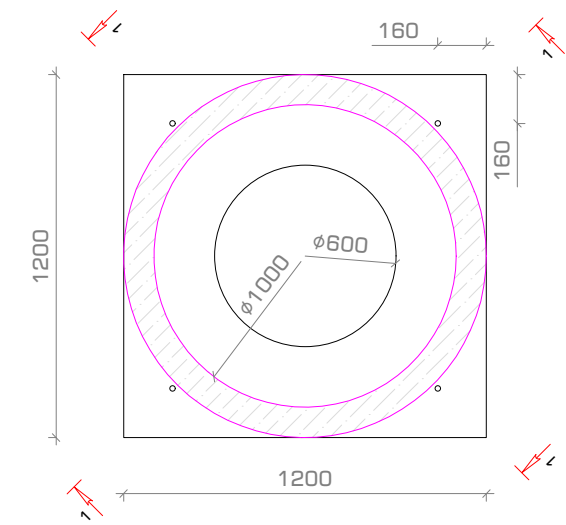
B1-40-12
(2 ცალი)

B1-40-18
(2 ცალი)

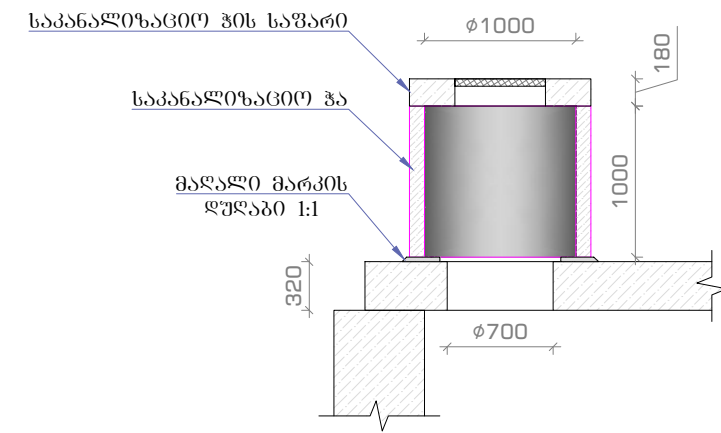
ფილავების
სსნარი 1:1

B1-34-12
(7 ცალი)

საკანალიზაციო ჰის სავარის ღანკმრევა

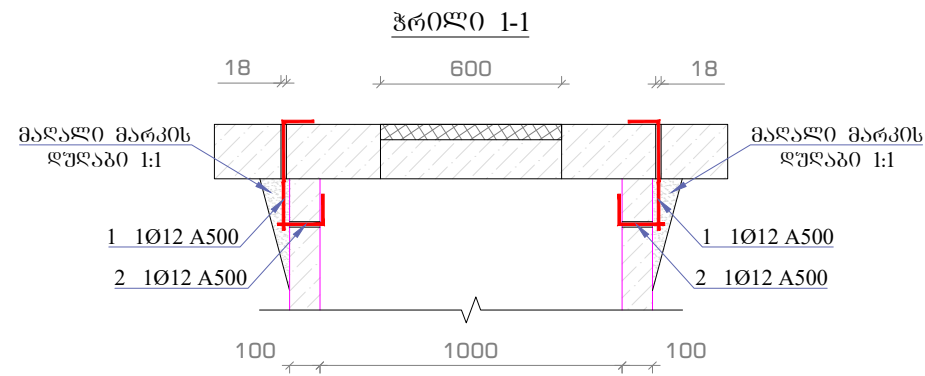


ჰის რბოლის ასაწყოვი ფილავა მონტაჟის სქემა
მ 1:50



საკანალიზაციო ჰა

საკანალიზაციო ჰის სავარი



შენიშვნა

გადახურვის ასაწყოვი ფილავები აღებულია სერიიდან PK 2303-86.
კერძოდ დიუკერი N-IV-ისთვის შერჩეულია: B1-40-12 (2 ცალი) ; B1-40-18 (2 ცალი) ; B1-34-12 (7 ცალი):



ერთი ფაზა	
ბეტონის ტიპი	M400
ღრმობა (მ)	1.2
შიდა ღრმობა (მ)	1
სიმაღლე (მ)	1
მოცულობა (მ ³)	0.34
წონა (კგ)	820

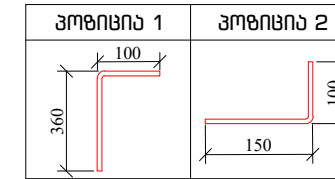


ერთი ფაზა	
ბეტონის ტიპი	M400
ფორმატი (მ)	1.2*1.2*0.18
ღრმობა (მ)	0.6
მოცულობა (მ ³)	0.128
წონა (კგ)	300

შენიშვნები	პროექტის აღნიშვნები	მიმღები ნახაზები:	მომსარალებელი	პროექტის დასახელება																																				
<ol style="list-style-type: none"> ყველა ზომა მოცემულია მილიმეტრებში ფილავის არმირების სავარები და მოცულობათა უწყისი იხილეთ 			<p>GEG GROSS ENERGY GROUP</p> <p>3. დოლიძის ა. N24 თბილისი, საბურთალოს რაიონი 0171 E: info@gegroup.org W: www.gegroup.org</p> <p>gwp გვიან უმჯობესია ვიდრე დაუბარი</p>	<p>გარდახდის კოლექტორის სარეაბილიტაციო სამუშაოები</p> <p>ნახაზის დასახელება ლიქვიდი №4 კპ 148+00-ზე ასაწყოვი ფილავის განთავსების გეგმა</p> <table border="1"> <tr> <td>ავტორი</td> <td>ინჟინერი</td> <td>დაამუშავა</td> <td>მ.პ.</td> <td>მ.პ.</td> <td>მ.პ.</td> </tr> <tr> <td>დახატა</td> <td>ლ. ნარდინი</td> <td>კომპლექტირებული</td> <td>კომპლექტირებული</td> <td>დაამუშავა</td> <td>დაამუშავა</td> </tr> <tr> <td>შეამოწმა</td> <td></td> <td>შეამოწმა</td> <td></td> <td>შეამოწმა</td> <td></td> </tr> <tr> <td>მასშტაბი A3-ზე</td> <td>სტადუსი</td> <td>მ.პ.</td> <td>მ.პ.</td> <td>მ.პ.</td> <td>მ.პ.</td> </tr> <tr> <td>მ. 1:50</td> <td></td> <td></td> <td></td> <td></td> <td></td> </tr> <tr> <td>ნახაზის ნომერი</td> <td colspan="5">005</td> </tr> </table>	ავტორი	ინჟინერი	დაამუშავა	მ.პ.	მ.პ.	მ.პ.	დახატა	ლ. ნარდინი	კომპლექტირებული	კომპლექტირებული	დაამუშავა	დაამუშავა	შეამოწმა		შეამოწმა		შეამოწმა		მასშტაბი A3-ზე	სტადუსი	მ.პ.	მ.პ.	მ.პ.	მ.პ.	მ. 1:50						ნახაზის ნომერი	005				
ავტორი	ინჟინერი	დაამუშავა	მ.პ.	მ.პ.	მ.პ.																																			
დახატა	ლ. ნარდინი	კომპლექტირებული	კომპლექტირებული	დაამუშავა	დაამუშავა																																			
შეამოწმა		შეამოწმა		შეამოწმა																																				
მასშტაბი A3-ზე	სტადუსი	მ.პ.	მ.პ.	მ.პ.	მ.პ.																																			
მ. 1:50																																								
ნახაზის ნომერი	005																																							



ღიუკერი №4 კპ 148+00
საკანალიზაციო ჰის სახურავის დასაქმების სპეციფიკაცია

ელემენტი	კომ. N	მასალათა სპეციფიკაცია						არმირების ამოკრეფა				
		ესპიზი მმ.	φ და კლასი	L მმ.	n ს.	n x L	მასა კმ.			φ და კლასი	მასა კმ.	
							ერთი კომ.	ყველა კომ.	სულ		A240c	A500c
საკანალიზაციო გის სახურავის დასაქმება (2 სართ.)	1	460	12 A500c	460	4	2	0.41	2	3.3	12 A500c		5.0
	2	250	12 A500c	250	4	1	0.22	1	1.8			
				Σ								5.0
				მარალი მარკის დუღები 1:1 - V=0.13 მ³								

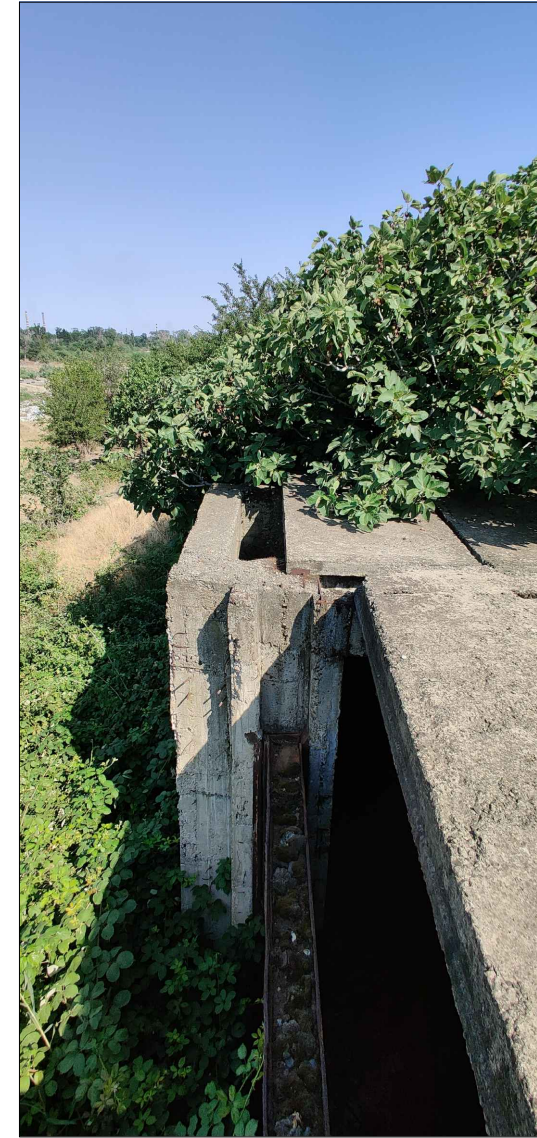




ღიუკერი №4 კპ 148+00
ბაღახურვის ფილების სპეციფიკაცია

ელემენტის მარკა	ბეტონის კლასი	ბეტონის მოცულობა მ³	ფოლადის ხარჯი კგ	ელემენტის წონა ტ	რამდენობა ცალი	სულ ბეტონი მ³	სულ არმირება კგ
BN-40-12	B22.5 (M300)	1.51	161.07	3.78	2	3.0	322.1
BN-40-18	B22.5 (M300)	2.14	229.78	5.35	2	4.3	459.6
BN-34-12	B22.5 (M300)	1.04	100.04	2.60	7	7.3	700.3

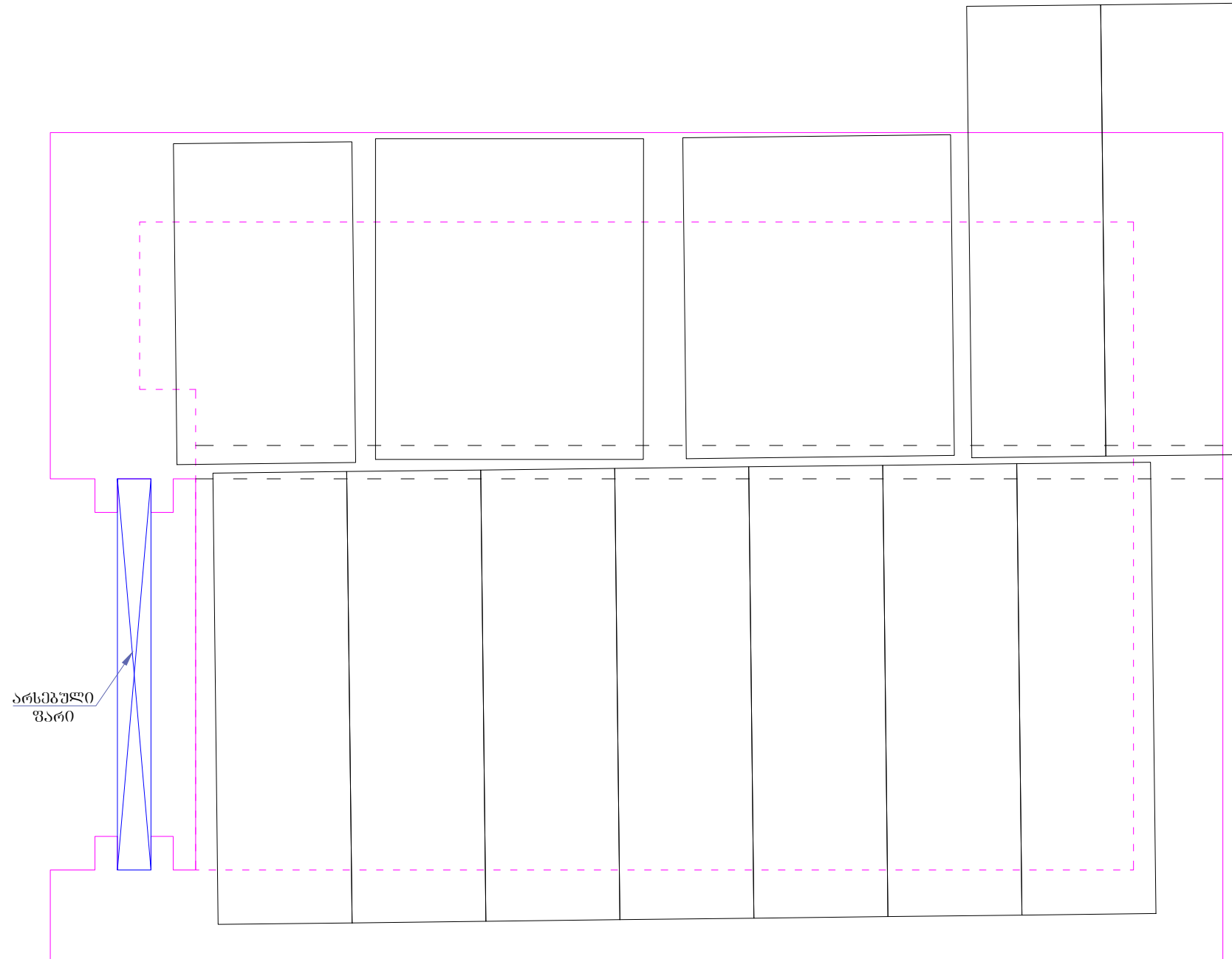
შენიშვნები	პროექტის აღნიშვნები	მიზნული ნახაზები:	შეასრულებელი	პროექტის დასახელება																				
1. ყველა ზომა მოცემულია მილიმეტრებით			 <p>3. დოლიძის ა. N24 თბილისი, საერთაშორისო 0171 E: info@gegroup.org W: www.gegroup.org</p>	<p align="center">მარდაბენის კოლექტორის სარეაბილიტაციო სამუშაოები</p> <p>ნახაზის დასახელება ღიუკერი №4 კპ 148+00-ზე მასალის სპეციფიკაცია</p>																				
			<p>დაამუშავა</p>  <p>არჩანან უმთერ ენდ ფაუერი</p>	<table border="1"> <tr> <td>ავტორი</td> <td>ინჟინერი</td> <td></td> <td></td> </tr> <tr> <td>დახაზა</td> <td>ლ. ნარდინა</td> <td>კომპლ. დამამუშავა</td> <td></td> </tr> <tr> <td>შეამოწმა</td> <td></td> <td></td> <td></td> </tr> <tr> <td>მასშტაბი A3-ზე</td> <td>სტადუსი მ.პ.</td> <td>ბაშოცემა</td> <td>0</td> </tr> <tr> <td>ნახაზის ნომერი</td> <td align="center" colspan="3">006</td> </tr> </table>	ავტორი	ინჟინერი			დახაზა	ლ. ნარდინა	კომპლ. დამამუშავა		შეამოწმა				მასშტაბი A3-ზე	სტადუსი მ.პ.	ბაშოცემა	0	ნახაზის ნომერი	006		
ავტორი	ინჟინერი																							
დახაზა	ლ. ნარდინა	კომპლ. დამამუშავა																						
შეამოწმა																								
მასშტაბი A3-ზე	სტადუსი მ.პ.	ბაშოცემა	0																					
ნახაზის ნომერი	006																							

დიუკერი N- III 33142+50-82

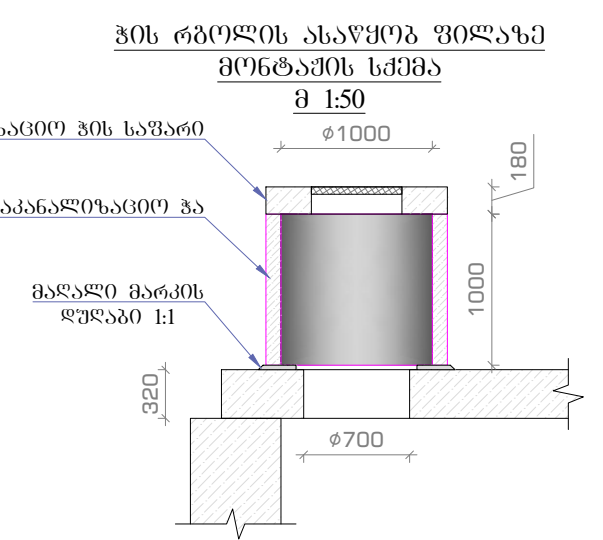
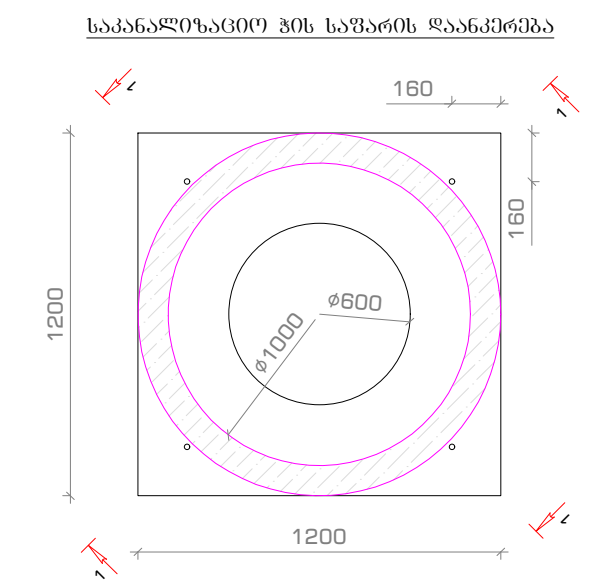
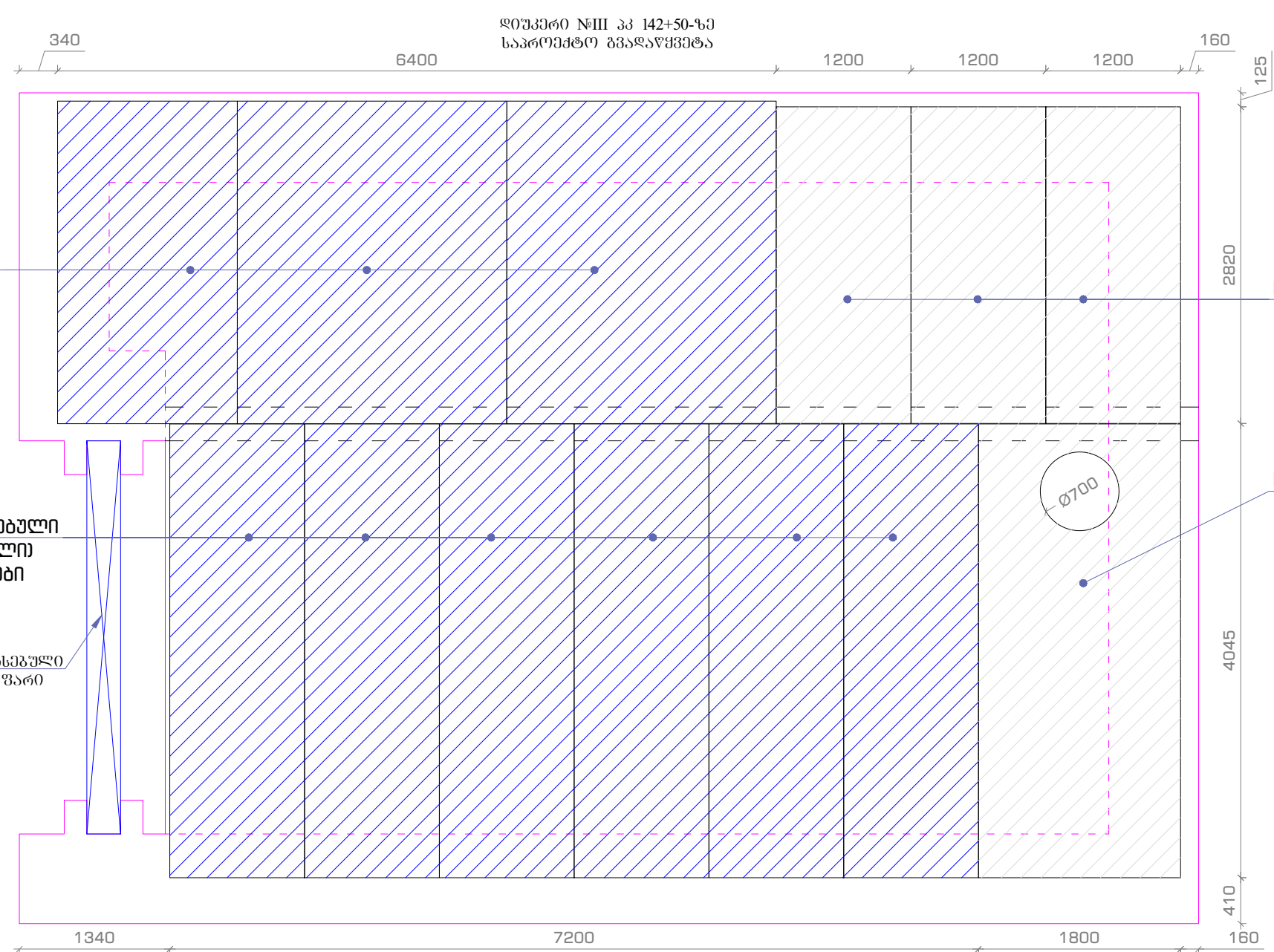


შენიშვნები	პროექტით აღნიშვნიები	მიზნული ნახაზები:	შესრულებული	პროექტის დასახელება																
1. ყველა ზომა მოცემულია მილიმეტრებში			 <p>3. დოლიძის ა. N24 თბილისი, საერთაშორისო 0171 E: info@gegroup.org W: www.gegroup.org</p>	<p>ბარდაბენის კოლექტორის სარეაბილიტაციო სამუშაოები</p> <p>ნახაზის დასახელება დიუკერი N- III 33142+50-82 არსებული სიღრმე</p> <table border="1" data-bbox="2338 1879 2908 2005"> <tr> <td>ავტორი</td> <td>ინჟინერი</td> <td></td> <td></td> </tr> <tr> <td>დახაზა</td> <td>ლ. ნარდანი</td> <td>კომპლ. დამამკიცხა</td> <td></td> </tr> <tr> <td>შეამოწმა</td> <td></td> <td></td> <td></td> </tr> <tr> <td>მასშტაბი A3-82</td> <td>სტადუსი მ.პ.</td> <td>ბაშოცემა</td> <td>0</td> </tr> </table> <p>ნახაზის ნომერი 001</p>	ავტორი	ინჟინერი			დახაზა	ლ. ნარდანი	კომპლ. დამამკიცხა		შეამოწმა				მასშტაბი A3-82	სტადუსი მ.პ.	ბაშოცემა	0
ავტორი	ინჟინერი																			
დახაზა	ლ. ნარდანი	კომპლ. დამამკიცხა																		
შეამოწმა																				
მასშტაბი A3-82	სტადუსი მ.პ.	ბაშოცემა	0																	
			<p>დამკვეთი</p>  <p>ეროვნული უსივრცე ენდ დეპარტი</p>																	

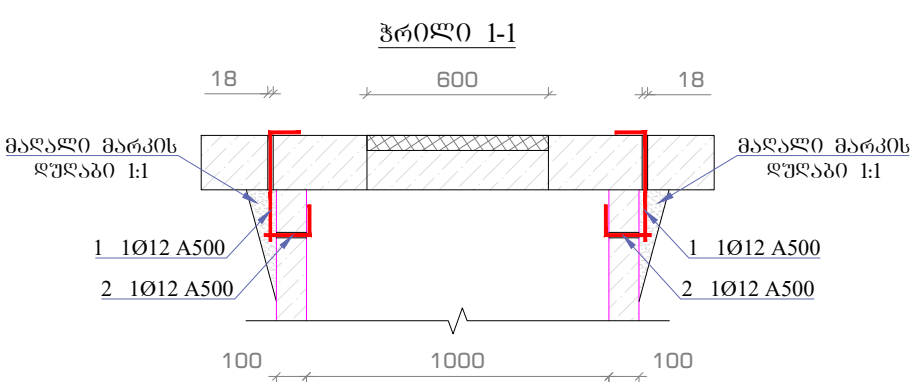
ფიუჟერი №III კპ 142+50-ზე
არსებული სიტუაცია



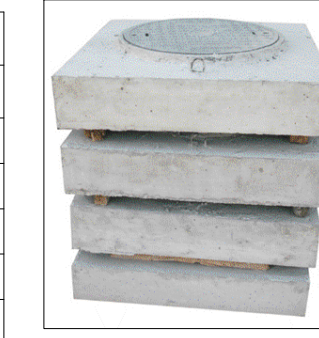
შენიშვნები	პროექტით აღნიშვნილი	მიზნული ნახაზები:	შემსრულებელი	პროექტის დასახელება																				
1. ყველა ზომა მოცემულია მილიმეტრებში			<p>3. დოლიძის ა. N24 თბილისი, საერთაშორისო 0171 E: info@gegroup.org W: www.gegroup.org</p> <p>დაამკვეთი</p> <p>გარემოსდაცვითი პროექტების განყოფილება</p>	<p>გარდაბნის კოლექტორის სარეაბილიტაციო სამუშაოები</p> <p>ნახაზის დასახელება ფიუჟერი №III კპ 142+50-ზე არსებული სიტუაცია</p> <table border="1"> <tr> <td>ავტორი</td> <td>ინჟინერი</td> <td></td> <td></td> </tr> <tr> <td>დახაზა</td> <td>ლ. ნარდინა</td> <td>კომპლ. დამამუშავა</td> <td></td> </tr> <tr> <td>შემოწმდა</td> <td></td> <td>სტადუსი</td> <td>გამოცემა</td> </tr> <tr> <td>მასშტაბი A3-ზე</td> <td>მ. 1:50</td> <td>მ.პ.</td> <td>0</td> </tr> <tr> <td>ნახაზის ნომერი</td> <td colspan="3">002</td> </tr> </table>	ავტორი	ინჟინერი			დახაზა	ლ. ნარდინა	კომპლ. დამამუშავა		შემოწმდა		სტადუსი	გამოცემა	მასშტაბი A3-ზე	მ. 1:50	მ.პ.	0	ნახაზის ნომერი	002		
ავტორი	ინჟინერი																							
დახაზა	ლ. ნარდინა	კომპლ. დამამუშავა																						
შემოწმდა		სტადუსი	გამოცემა																					
მასშტაბი A3-ზე	მ. 1:50	მ.პ.	0																					
ნახაზის ნომერი	002																							



შენიშვნა
 გადახურვის ასანყოფი ფილები აღებულია სერიიდან PK 2303-86. კერძოდ დიუკერი N-IV-ისთვის შერჩეულია: BП-40-18 (1 ცალი); BП-28-12 (3 ცალი);



ერთ მანძი	
ბეტონის ტიპი	M400
დიამეტრი (მ)	1.2
შიდა დიამეტრი (მ)	1
სიმაღლე (მ)	1
მოსვლობა (მ²)	0.34
წონა (კგ)	820

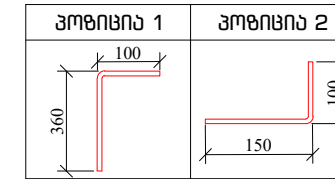


ერთ მანძი	
ბეტონის ტიპი	M400
ზომები (მ)	1.2*1.2*0.18
დიამეტრი (მ)	0.6
მოსვლობა (მ²)	0.128
წონა (კგ)	300

<p>შენიშვნები</p> <ol style="list-style-type: none"> ყველა ზომა მოცემულია მილიმეტრებში პროექტის სტადიაზე ვერ მოხდა შიდა მონტირების სტადიაზე მდგომარეობის შეფასება, ვინაიდან დიუკერის ბარებიდან ვიზუალურად ვერ მოხერხდა შიდა მონტირების დათვლილობა. ფილებს განსწორების დროს მოხდა შიდა მონტირების სათანადო კვლევა. საჭიროების შემთხვევაში მოხდა შიდა მონტირების შეცვლა ახალი ან ბაქტერიადან სათანადო ანბარის საფუძველზე. 	<p>პროექტი აღნიშნულია</p>	<p>მიზნული ნახაზები:</p>	<p>შესრულებული</p> <p>3. დოლიძის ა. N24 თბილისი, საერთაშორისო 0171 E: info@gegroup.org W: www.gegroup.org</p> <p>დაამუშავა</p> <p>ვორკინგ უითერ ენდ ფაუერი</p>	<p>პროექტის დასახელება</p> <p>გარდახდის კოლექტორის სარეაბილიტაციო სამუშაოები</p> <p>ნახაზის დასახელება</p> <p>დიუკერი №III კვ 142+50-ზე სარეაბილიტაციო გეგმვა</p> <table border="1"> <tr> <td>ავტორი</td> <td>ინჟინერი</td> <td></td> <td></td> </tr> <tr> <td>დახატა</td> <td>ლ. ნარდინი</td> <td>კომპლექტი</td> <td></td> </tr> <tr> <td>შეამოწმა</td> <td></td> <td>დაამუშავა</td> <td></td> </tr> <tr> <td>მასშტაბი A3-ზე</td> <td>სტადია</td> <td>გამოცემა</td> <td></td> </tr> <tr> <td>მ. 1:50</td> <td>მ.პ.</td> <td>0</td> <td></td> </tr> <tr> <td>ნახაზის ნომერი</td> <td colspan="3">003</td> </tr> </table>	ავტორი	ინჟინერი			დახატა	ლ. ნარდინი	კომპლექტი		შეამოწმა		დაამუშავა		მასშტაბი A3-ზე	სტადია	გამოცემა		მ. 1:50	მ.პ.	0		ნახაზის ნომერი	003		
ავტორი	ინჟინერი																											
დახატა	ლ. ნარდინი	კომპლექტი																										
შეამოწმა		დაამუშავა																										
მასშტაბი A3-ზე	სტადია	გამოცემა																										
მ. 1:50	მ.პ.	0																										
ნახაზის ნომერი	003																											



ღიუკერი №III კვ 142+50
საკანალიზაციო ჰის სანუარვის დანაკრების სპეციფიკაცია

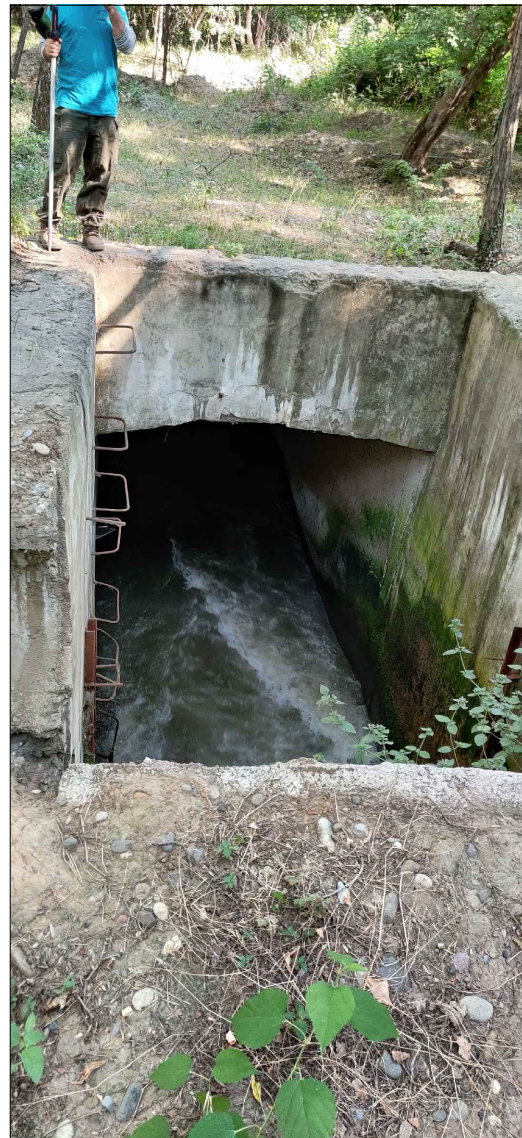
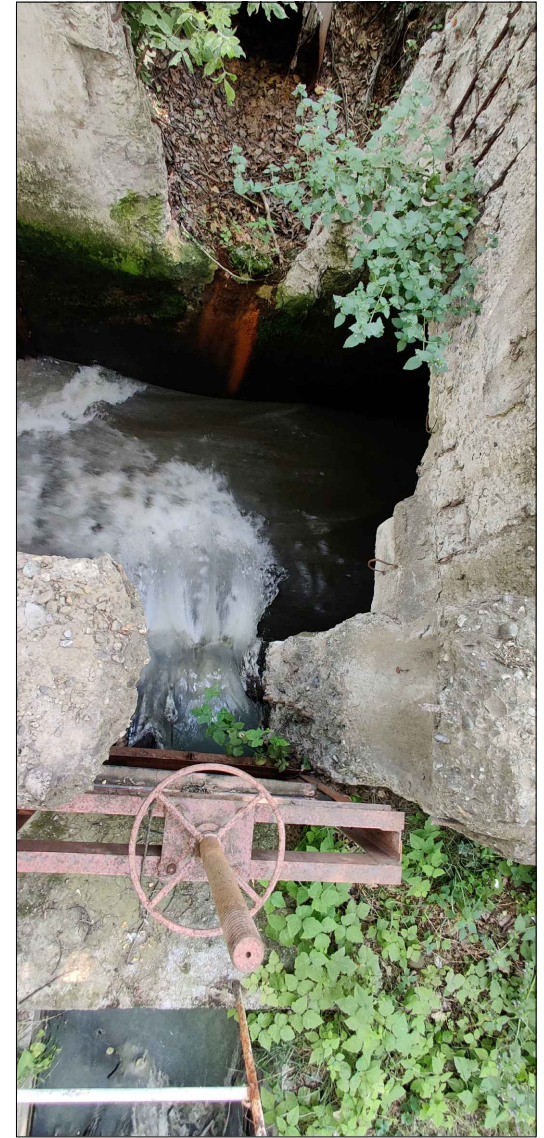
ელემენტი	კომ. N	მასალათა სპეციფიკაცია							არმირების ამოკრეფა				
		ესპიზი მმ.	φ და კლასი	L მმ.	n ს.	n x L	მასა კგ.			φ და კლასი	მასა კგ.		
							ერთი კომ.	ყველა კომ.	სულ		A240c	A500c	
საკანალიზაციო გის სანუარვის დანაკრები (1 სართ.)	1	460	12 A500c	460	4	2	0.41	2	1.6	12 A500c		2.5	
	2	250	12 A500c	250	4	1	0.22	1	0.9				
				Σ									2.5
	მარალი მარკის დუღები 1:1 - V=0.065 მ³												



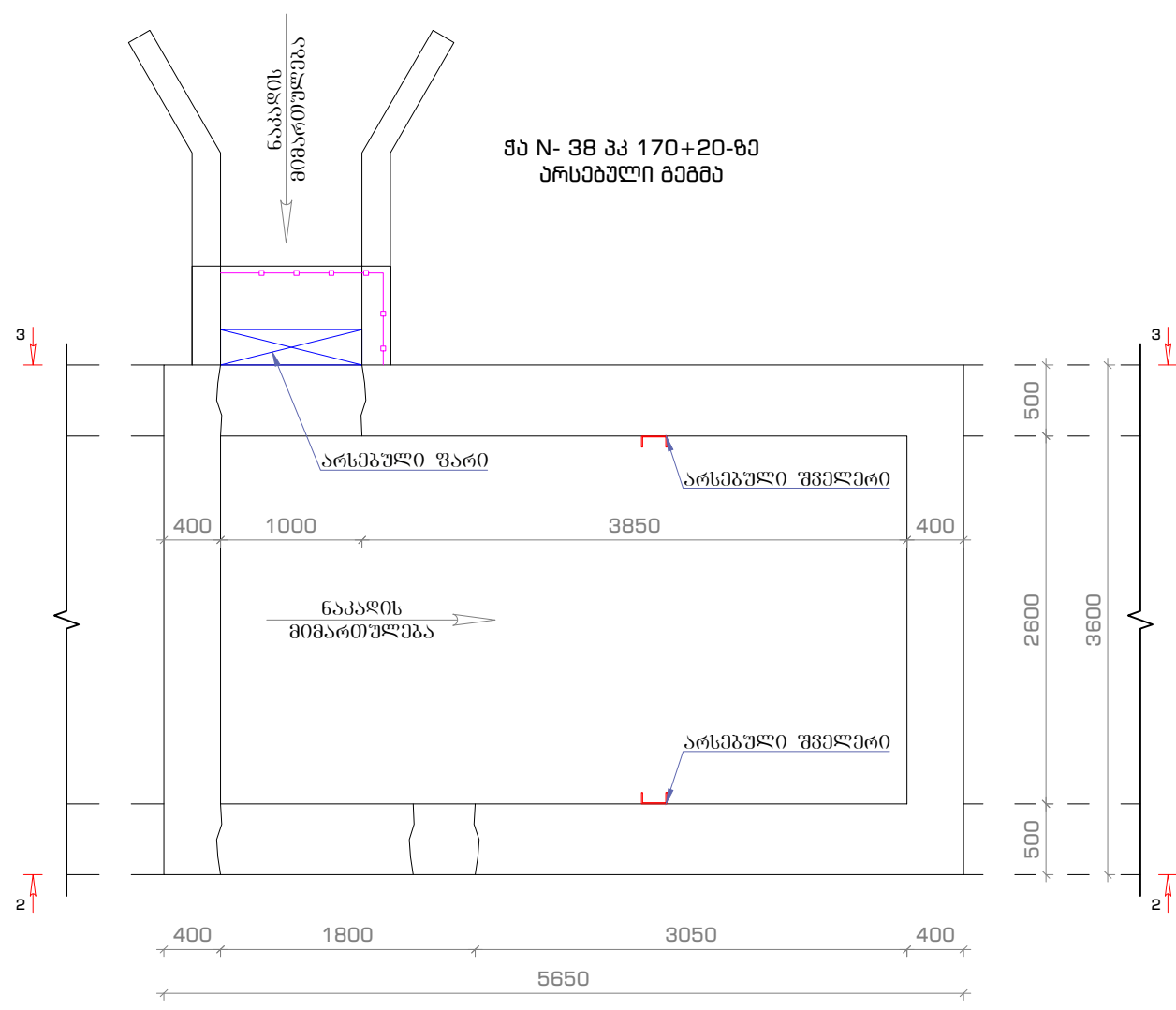
ღიუკერი №III კვ 142+50
ბაღახურვის ფილების სპეციფიკაცია

ელემენტის მარკა	ბეტონის კლასი	ბეტონის მოცულობა მ³	ფოლადის ხარჯი კგ	ელემენტის წონა ტ	რამდენობა ცალი	სულ ბეტონი მ³	სულ არმირება კგ
BN-40-18	B22.5 (M300)	2.14	229.78	5.35	1	2.1	229.8
BN-28-12	B22.5 (M300)	0.73	65.37	1.82	3	2.2	196.1

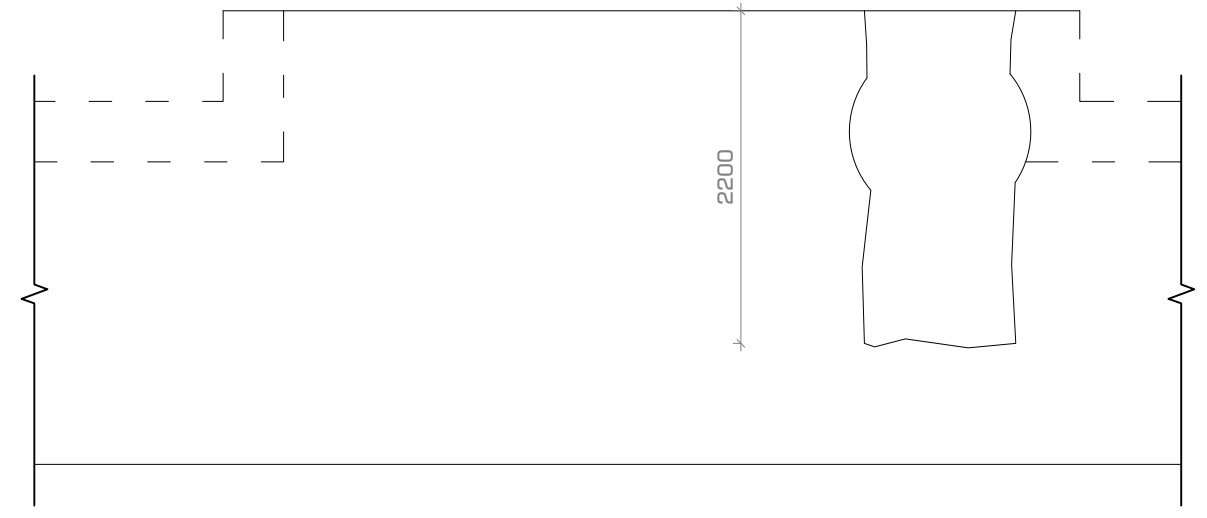
შენიშვნები	პროექტის აღნიშვნები	მიზნული ნახაზები:	შესრულებული	პროექტის დასახელება																				
1. ყველა ზომა მოცემულია მილიმეტრებით			 <p>3. დოლიძის ა. N24 თბილისი, საერთაშორისო 0171 E: info@gegroup.org W: www.gegroup.org</p>	<p align="center">მარდაბენის კოლექტორის სარეაბილიტაციო სამუშაოები</p> <p>ნახაზის დასახელება ღიუკერი №III კვ 142+50-ზე მასალის სპეციფიკაცია</p>																				
			დამკვეთი	<table border="1"> <tr> <td>ავტორი</td> <td>ინჟინერი</td> <td></td> <td></td> </tr> <tr> <td>დახაზა</td> <td>ლ. ნარდინი</td> <td><i>ლ. ნარდინი</i></td> <td>კომპლ. დანაკრები</td> </tr> <tr> <td>შემოწმა</td> <td></td> <td></td> <td>დაამუშავა</td> </tr> <tr> <td>მასშტაბი A3-ზე</td> <td>სტადუსი</td> <td>მ.პ.</td> <td>ბაშოცემა</td> </tr> <tr> <td>ნახაზის ნომერი</td> <td></td> <td></td> <td>0</td> </tr> </table>	ავტორი	ინჟინერი			დახაზა	ლ. ნარდინი	<i>ლ. ნარდინი</i>	კომპლ. დანაკრები	შემოწმა			დაამუშავა	მასშტაბი A3-ზე	სტადუსი	მ.პ.	ბაშოცემა	ნახაზის ნომერი			0
ავტორი	ინჟინერი																							
დახაზა	ლ. ნარდინი	<i>ლ. ნარდინი</i>	კომპლ. დანაკრები																					
შემოწმა			დაამუშავა																					
მასშტაბი A3-ზე	სტადუსი	მ.პ.	ბაშოცემა																					
ნახაზის ნომერი			0																					
			 <p>არჩიან ურთიერ ენდ ფაუერი</p>	004																				



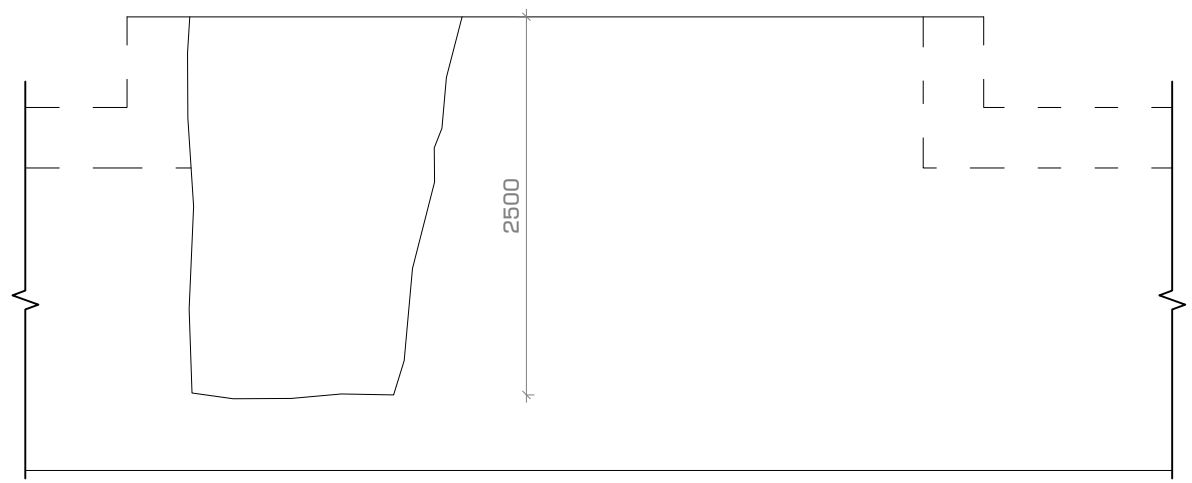
შენიშვნები	პროექტული აღნიშვნები	მიზნული ნახაზები:	შესრულებული	პროექტის დასახელება																								
1. ყველა ზომა მოცემულია მილიმეტრებში		<p>მ. 1:50</p>	<p>3. დოლიძის ა. N24 თბილისი, საერთაშორისო 0171 E: info@gegroup.org W: www.gegroup.org</p>	<p>ბარდახენის კოლექტორის სარეაბილიტაციო სამუშაოები</p> <p>ნახაზის დასახელება შპს N- 38 პპ 170+20-80 არსებული სიბუცე</p> <table border="1"> <tr> <td>ავტორი</td> <td>ინჟინერი</td> <td></td> <td></td> </tr> <tr> <td>დახატა</td> <td>ლ. ნარდინი</td> <td>კომპლ. დამუშავდა</td> <td></td> </tr> <tr> <td>შეამოწმა</td> <td></td> <td>სტადია</td> <td>ბაშოვაძე</td> </tr> <tr> <td>მასშტაბი A3-80</td> <td>მ.პ.</td> <td></td> <td>0</td> </tr> <tr> <td>მ. 1:50</td> <td></td> <td></td> <td></td> </tr> <tr> <td>ნახაზის ნომერი</td> <td colspan="3">001</td> </tr> </table>	ავტორი	ინჟინერი			დახატა	ლ. ნარდინი	კომპლ. დამუშავდა		შეამოწმა		სტადია	ბაშოვაძე	მასშტაბი A3-80	მ.პ.		0	მ. 1:50				ნახაზის ნომერი	001		
ავტორი	ინჟინერი																											
დახატა	ლ. ნარდინი	კომპლ. დამუშავდა																										
შეამოწმა		სტადია	ბაშოვაძე																									
მასშტაბი A3-80	მ.პ.		0																									
მ. 1:50																												
ნახაზის ნომერი	001																											
დაამკვეთი			<p>აერიალ უითერ ენდ ფაუარი</p>																									


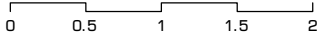



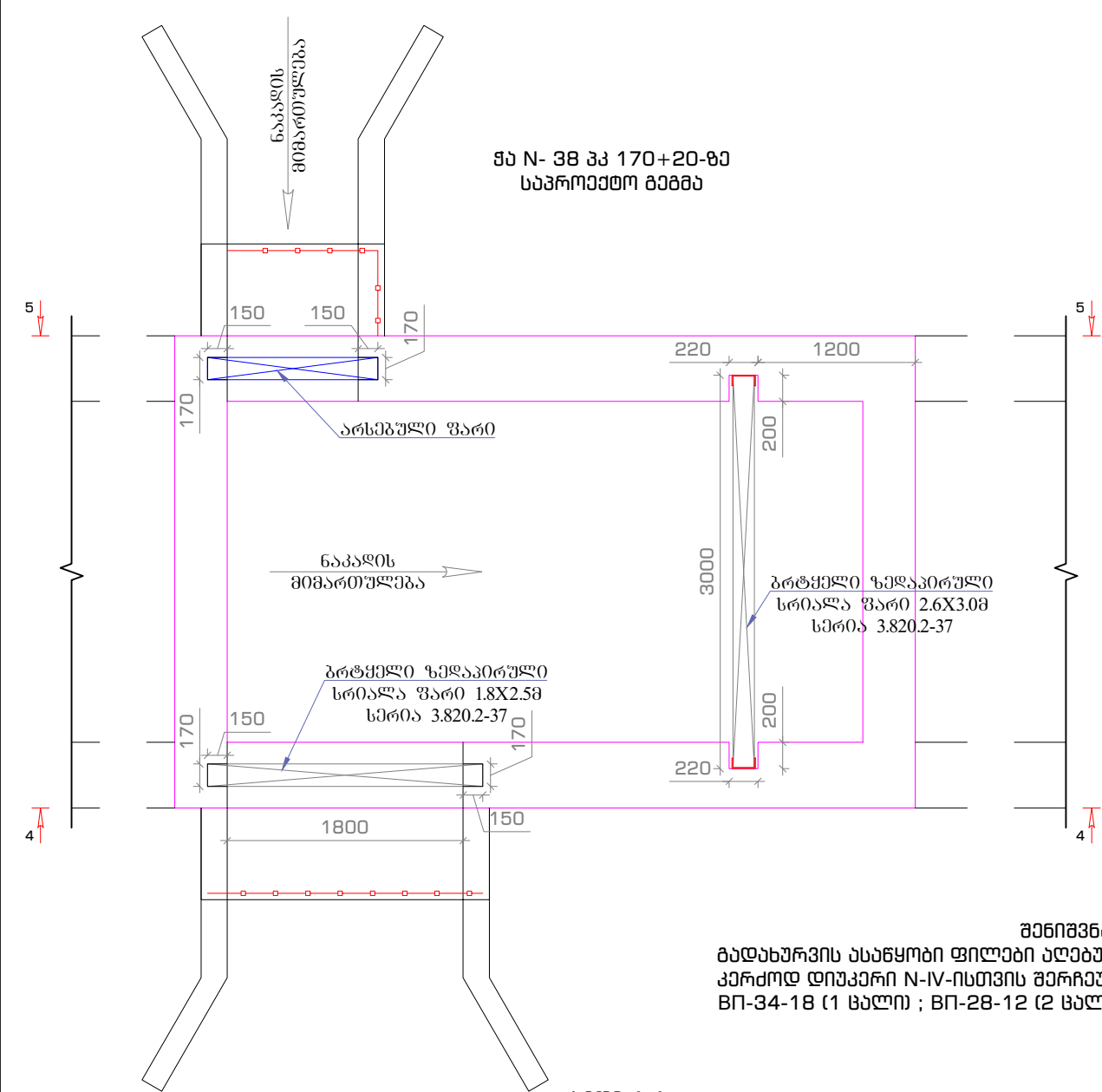
ხედი 2-2



ხედი 2-2

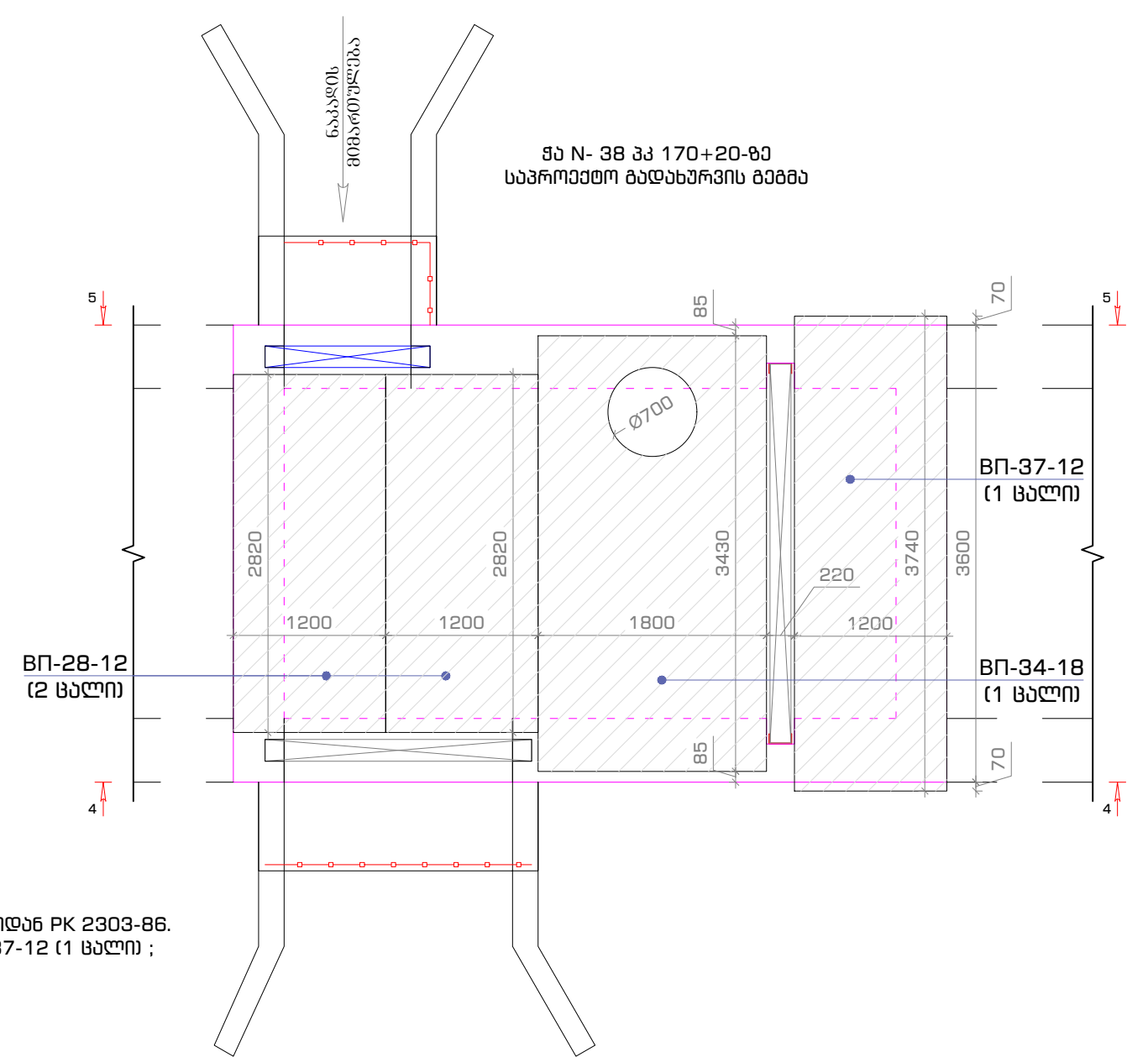


შენიშვნები	პროექტის აღნიშვნები	მიზნული ნახაზები:	შესრულებული	პროექტის დასახელება																									
1. ყველა ზომა მოცემულია მილიმეტრებში			 <p>3. დოლიძის ა. N24 თბილისი, საბურთალოს რაიონი 0171 E: info@gegroup.org W: www.gegroup.org</p>	<p>გარდაბნის კოლექტორის სარეაბილიტაციო სამუშაოები</p> <p>ნახაზის დასახელება შა N- 38 კმ 170+20-ზე არსებული სიბუნძის</p> <table border="1" data-bbox="2329 1890 2923 2016"> <tr> <td>ავტორი</td> <td>ინჟინერი</td> <td>დაამუშავა</td> <td>მ.პ.</td> <td>მ.პ.</td> </tr> <tr> <td>დახატა</td> <td>ლ. ნარდინა</td> <td>კომპლ. დამუშავა</td> <td></td> <td></td> </tr> <tr> <td>შეამოწმა</td> <td></td> <td>სტადუსი</td> <td>მ.პ.</td> <td>მ.პ.</td> </tr> <tr> <td>მასშტაბი A3-ზე</td> <td>მ. 1:50</td> <td>ბაშორი</td> <td>0</td> <td></td> </tr> <tr> <td>ნახაზის ნომერი</td> <td colspan="4">002</td> </tr> </table>	ავტორი	ინჟინერი	დაამუშავა	მ.პ.	მ.პ.	დახატა	ლ. ნარდინა	კომპლ. დამუშავა			შეამოწმა		სტადუსი	მ.პ.	მ.პ.	მასშტაბი A3-ზე	მ. 1:50	ბაშორი	0		ნახაზის ნომერი	002			
ავტორი	ინჟინერი	დაამუშავა	მ.პ.	მ.პ.																									
დახატა	ლ. ნარდინა	კომპლ. დამუშავა																											
შეამოწმა		სტადუსი	მ.პ.	მ.პ.																									
მასშტაბი A3-ზე	მ. 1:50	ბაშორი	0																										
ნახაზის ნომერი	002																												
 <p>0 0.5 1 1.5 2 მ. 1:50</p>			<p>დაამუშავა</p>  <p>ვინაიდან უმეტეს შემთხვევაში</p>																										



შპს N- 38 პკ 170+20-ში
საპროექტო გეგმა

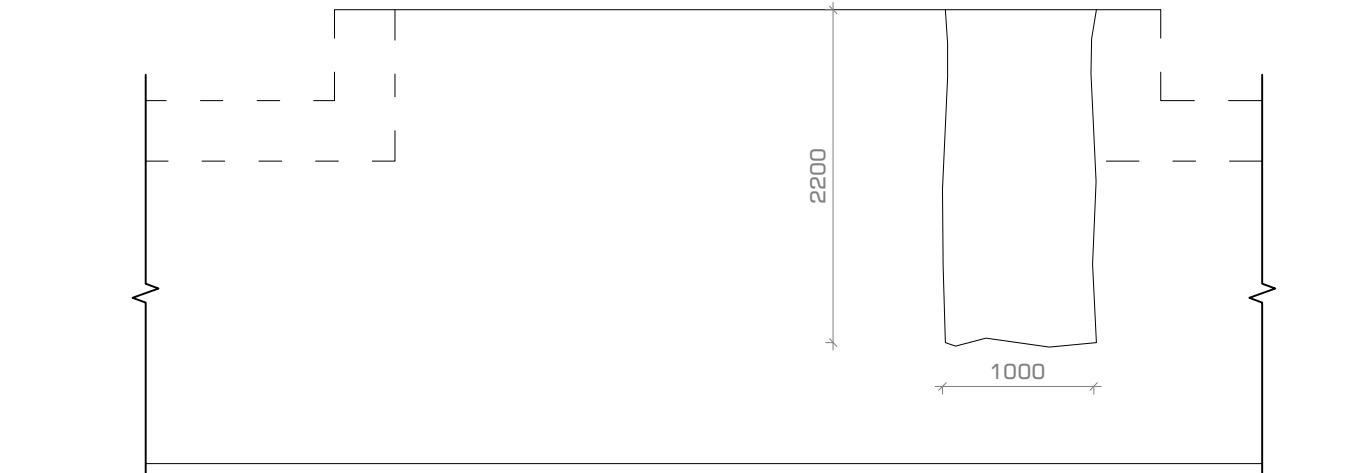
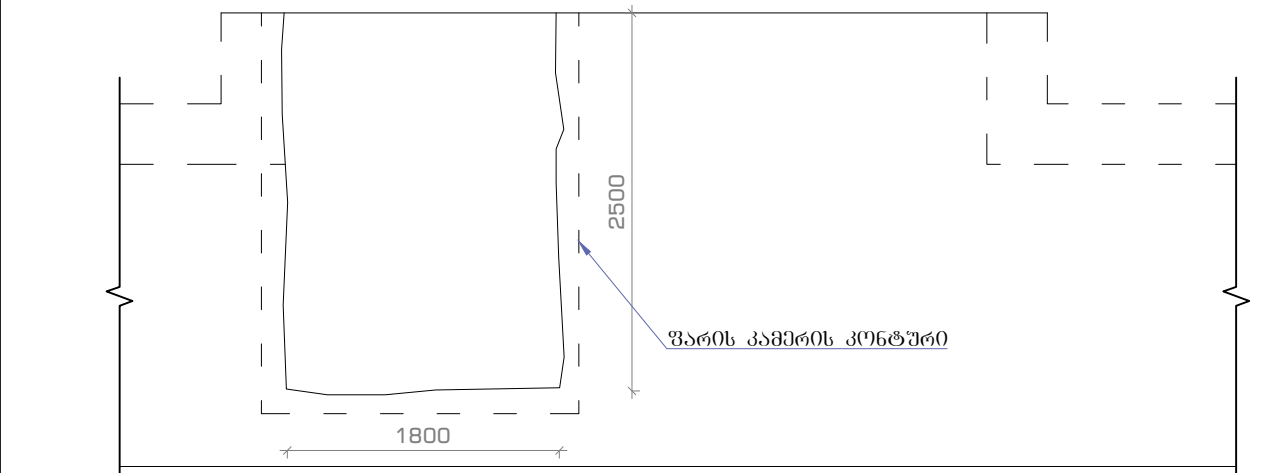
ხედი 4-4



შპს N- 38 პკ 170+20-ში
საპროექტო გადახურვის გეგმა

ხედი 5-5

შენიშვნა
გადახურვის უსახეობი ფილები აღებულია სერიიდან PK 2303-86.
კერძოდ დიუქარი N-IV-ისთვის შერჩეულია: BN-37-12 (1 ცალი) ;
BN-34-18 (1 ცალი) ; BN-28-12 (2 ცალი);



- შენიშვნები
- ყველა ზომა მოცემულია მილიმეტრებით
 - ბრტყელი სრიალა ფარი 2.6X3.0მ დაშვადდეს სერიული პროექტიდან ბრტყელი სრიალა ფარი 3.0X2.5-ის მიხედვით. ფარის კედელი ჩამაგრების მინიმალური ზომაა 0.2X0.22მ.
 - ბრტყელი სრიალა ფარი 1.8X2.5მ დაშვადდეს სერიული პროექტიდან ბრტყელი სრიალა ფარი 2.0X3.0-ის მიხედვით. ფარის კედელი ჩამაგრების მინიმალური ზომაა 0.15X0.17მ.
 - არსებული და საპროექტო ფარები ჩაბმეს ბათონის თანხ. ბათონის თანხი ფარის ჩასაბმად გასწორდეს (მოიხრება ან შეივსოს) ბათონის ფენაში ისე, რომ მოხერხდეს ფარის დათმობა, დაბნობა და დაბნობა.

პროექტი აღნიშნულია

მიზნული ნახაზები:

მ. 1:50

შეასრულებელი

3. დოლიძის ა. N24
თბილისი, საერთაშორისო 0171
E: info@gegroup.org
W: www.gegroup.org

დაამუშავა

ვრჯინა ურთიერ ვედ ფაუარი

პროექტის დასახელება

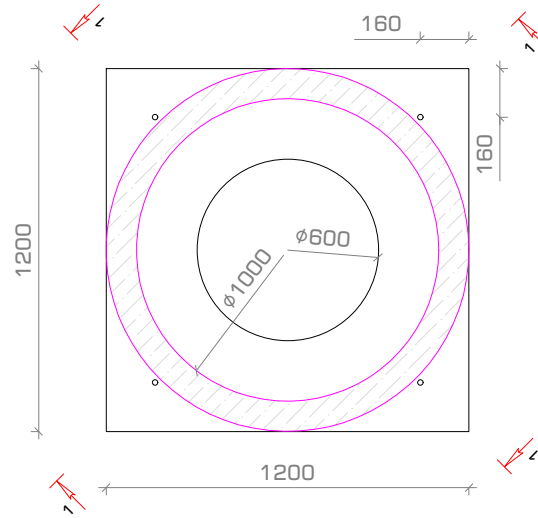
გარდახდის კოლექტორის
სარეაბილიტაციო სამუშაოები

ნახაზის დასახელება

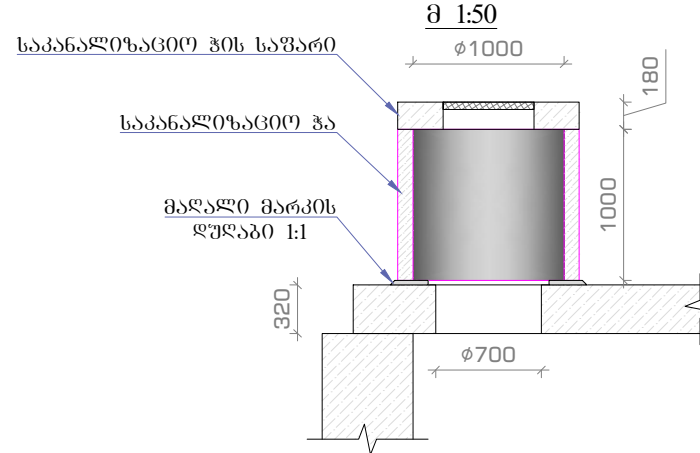
შპს N- 38 პკ 170+20-ში
საპროექტო გადახურვის გეგმა

ავტორი	ლ. ნარდინი	ინჟინერი	კოორდინ.
დახაზა	ლ. ნარდინი	დაამუშავა	
შეამოწმა		დაამუშავა	
მასშტაბი A3-ში	სტადუსი	გამოცემა	
მ. 1:50	მ.პ.	0	
ნახაზის ნომერი	003		

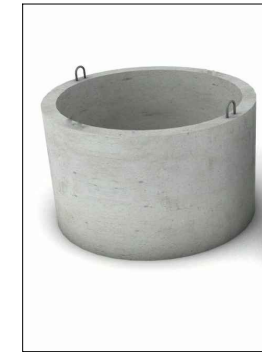
საკანალიზაციო ჰის საფარის დაანკრება



ჰის რბოლის ასაწყობ ფილაზე მონტაჟის სქემა



საკანალიზაციო ჰა



ერთი ნაწი	
ბეტონის ტიპი	M400
დინამური (მ)	1.2
შიდა დინამური (მ)	1
სიმძლავ (მ)	1
მოცულობა (მ³)	0.34
ნონა (კმ)	820

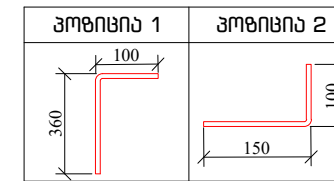
საკანალიზაციო ჰის საფარი



ერთი ნაწი	
ბეტონის ტიპი	M400
ზომები (მ)	1.2*1.2*0.18
დინამური (მ)	0.6
მოცულობა (მ³)	0.128
ნონა (კმ)	300

შენიშვნა N- 38 კმ 170+20-ზე საკანალიზაციო ჰის საფარის დაანკრების სპეციფიკაცია

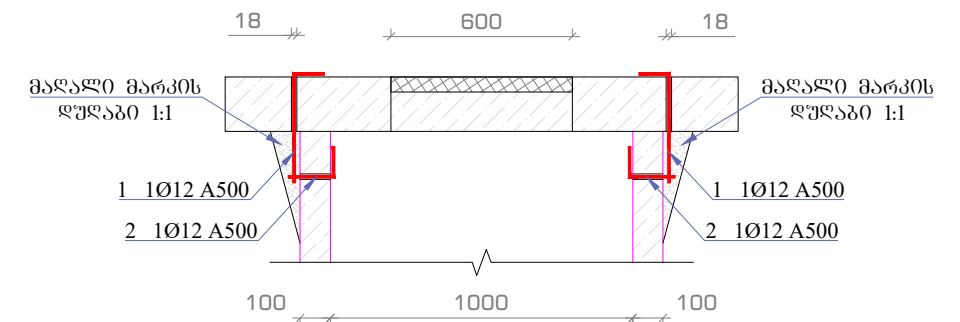
ელემენტი	პოზ. N	ესაიტი მმ.	მასალათა სპეციფიკაცია				არმატურის ამოკრება					
			φ და კლასი	L მმ.	n მ.	n x L	მასა კმ.			φ და კლასი	მასა კმ.	
							ერთი პოზ.	ყველა პოზ.	სულ		A240c	A500c
საკანალიზაციო ჰის საფარის დაანკრება (1 სტლი)	1	460	12 A500c	460	4	2	0.41	2	1.6	12 A500c		2.5
	2	250	12 A500c	250	4	1	0.22	1	0.9			
												2.5
მარალი მარკის დუღაბი 1:1 - V=0.065 მ³												





შენიშვნა N- 38 კმ 170+20-ზე გადახურვის ფილების სპეციფიკაცია

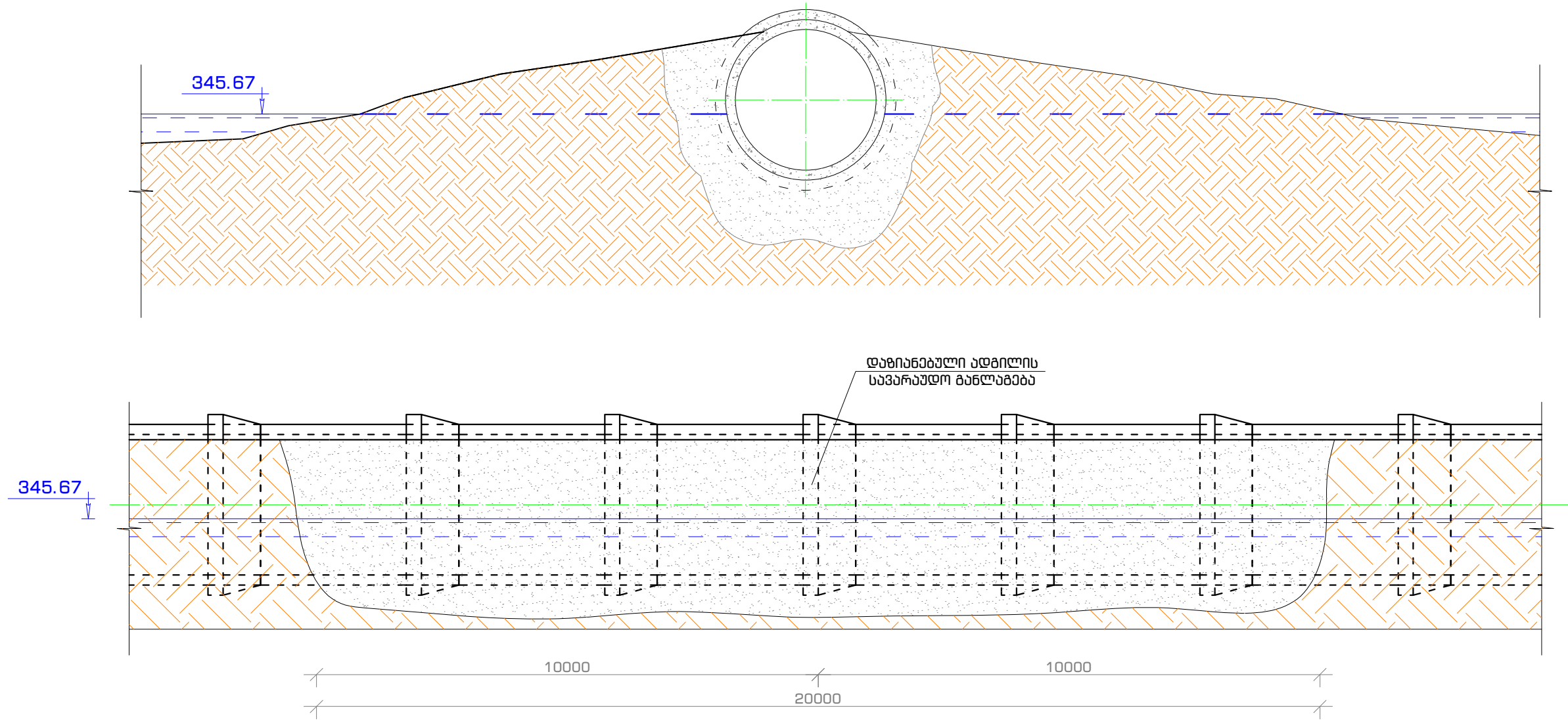
ელემენტის მარკა	ბეტონის კლასი	ბეტონის მოცულობა მ³	ფოლადის ხარჯი კმ	ელემენტის ნონა ტ	რამდენობა ცალი	სულ ბეტონი მ³	სულ არმატურა კმ
BN-37-12	B22.5 (M300)	1.39	113.11	3.48	1	1.4	113.1
BN-28-12	B22.5 (M300)	0.73	65.37	1.82	2	1.5	130.7
BN-34-18	B22.5 (M300)	1.47	180.24	5.35	1	1.5	180.2

ჭრილი 1-1



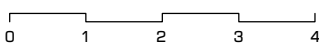


შენიშვნები	პროექტირებული	მიმზღვი ნახაზები:	მომხმარებელი	პროექტის დასახელება															
1. ყველა ზომა მოცემულია მილიმეტრებში			 <p>3. დოლიძის ა. N24 თბილისი, საქართველო 0171 E: info@gegroup.org W: www.gegroup.org</p>	<p>მარდაბნის კოლექტორის სარეაბილიტაციო სამუშაოები</p>															
			 <p>გორჯინა ურთიერ ენდ ფაუარი</p>	<p>ნახაზის დასახელება</p> <p>შენიშვნა N- 38 კმ 170+20-ზე მასალის სპეციფიკაცია</p>															
			<p>დაამუშავა</p> <p>არქიტექტორი</p> <p>ინჟინერი</p> <p>მ.პ.</p>	<table border="1"> <tr> <td>ავტორი</td> <td>ინჟინერი</td> <td></td> </tr> <tr> <td>დახატა</td> <td>კომპიუტერით</td> <td></td> </tr> <tr> <td>შეამოწმა</td> <td>დაამუშავა</td> <td></td> </tr> <tr> <td>მასშტაბი A3-ზე</td> <td>სტადუსი</td> <td>ბაშორცხა</td> </tr> <tr> <td>ნახაზის ნომერი</td> <td>მ.პ.</td> <td>0</td> </tr> </table>	ავტორი	ინჟინერი		დახატა	კომპიუტერით		შეამოწმა	დაამუშავა		მასშტაბი A3-ზე	სტადუსი	ბაშორცხა	ნახაზის ნომერი	მ.პ.	0
ავტორი	ინჟინერი																		
დახატა	კომპიუტერით																		
შეამოწმა	დაამუშავა																		
მასშტაბი A3-ზე	სტადუსი	ბაშორცხა																	
ნახაზის ნომერი	მ.პ.	0																	
				<p>ნახაზის ნომერი</p> <p>004</p>															

სავარაუდო დაზინაებული ადგილის
აღდგენის სვემბურ ნახაზი

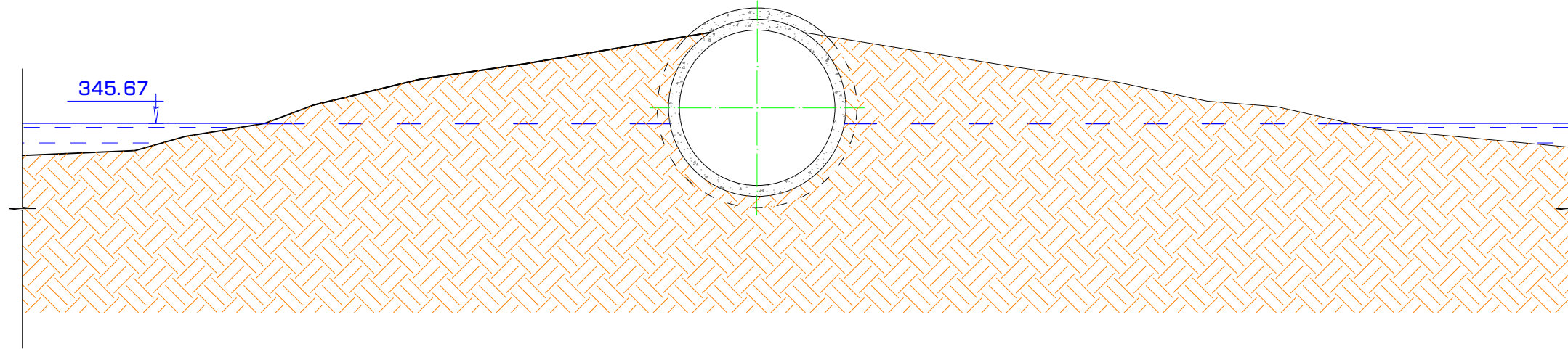


შენიშვნა

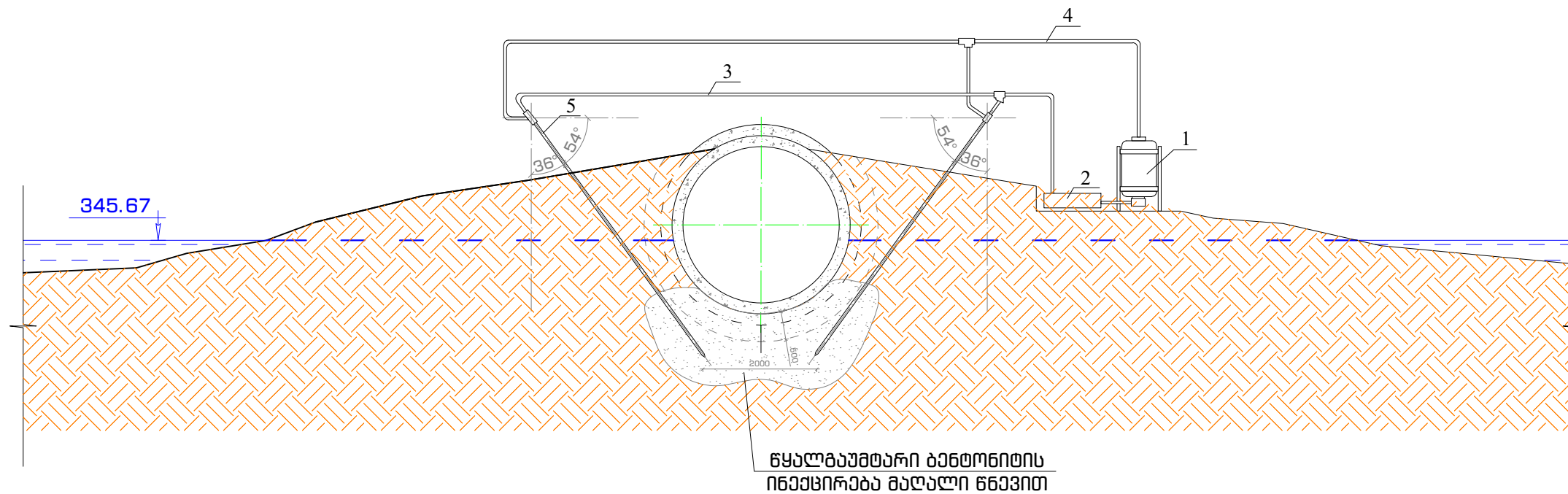
სადაწნეო მილსადენის დათვლიერებისას ვერ მოხდა იმ წერტილების დაფიქსირება დანსანს ხდება ჰოვვა. (დათვლიერების მომენტში ჰოვვა არ აღინიშნებოდა). იმ შემთხვევაში თუ მოგვალში დაფიქსირდა სადაწნეო მილსადენიდან ჰოვვა დაზინაებულ ადგილის დაბეთონება მოხდეს ინექციების შეთოდით, ისე როგორც ნაჩვენების სვემბურ ნახაზებში (001; 002; 003). დაზინაებულ წერტილდან 10-10 მრძ.მ (სულ 20 მრძ.მ.).

<p>შენიშვნები</p> <ol style="list-style-type: none"> ყველა ზომა მოცემულია მილიმეტრებში ნიშნული მოცემულია მეტრებში წყლის დამოხის ნიშნული აღებულია ტერიტორიის დათვლიერების დროს და წყლის სარკის ნიშნული სფორმირად მკვლევადი. 	<p>პრობითი აღნიშვნები</p>	<p>მიზნული ნახაზები:</p>  <p>მ. 1:100</p>	<p>გამსარლებელი</p>  <p>3. დოლიძის ქ. N24 თბილისი, საქართველო 0171 E: info@gegroup.org W: www.gegroup.org</p> <p>დამკვეთი</p>  <p>აორჯინ უოთერ ენდ ფაუერი</p>	<p>არქივის დასახელება</p> <p>ბარდაბნის კოლექტორის სარეაბილიტაციო სამუშაოები</p> <p>ნახაზის დასახელება</p> <p>სავარაუდო დაზინაებულ ადგილის აღდგენის სვემბურ ნახაზი</p> <table border="1" data-bbox="2359 1900 2923 2026"> <tr> <td>ავტორი</td> <td>დანიშნულება</td> <td>ინჟინერი</td> <td>ნომერი</td> </tr> <tr> <td>ლ. ნარდია</td> <td>კომპლექტი</td> <td>კომპლექტი</td> <td></td> </tr> <tr> <td>შემოწმებულია</td> <td>დაამუშავა</td> <td>გამოცემის</td> <td></td> </tr> <tr> <td>მასშტაბი A3-გვ მ. 1:100</td> <td>სტადია</td> <td>მ.პ.</td> <td>მომზადებულია</td> </tr> <tr> <td>ნახაზის ნომერი</td> <td></td> <td></td> <td>0</td> </tr> </table> <p>001</p>	ავტორი	დანიშნულება	ინჟინერი	ნომერი	ლ. ნარდია	კომპლექტი	კომპლექტი		შემოწმებულია	დაამუშავა	გამოცემის		მასშტაბი A3-გვ მ. 1:100	სტადია	მ.პ.	მომზადებულია	ნახაზის ნომერი			0
ავტორი	დანიშნულება	ინჟინერი	ნომერი																					
ლ. ნარდია	კომპლექტი	კომპლექტი																						
შემოწმებულია	დაამუშავა	გამოცემის																						
მასშტაბი A3-გვ მ. 1:100	სტადია	მ.პ.	მომზადებულია																					
ნახაზის ნომერი			0																					



მარჯვენა სანაპიროს კვეთა პირველი
ტიპური ბანივი კვეთი



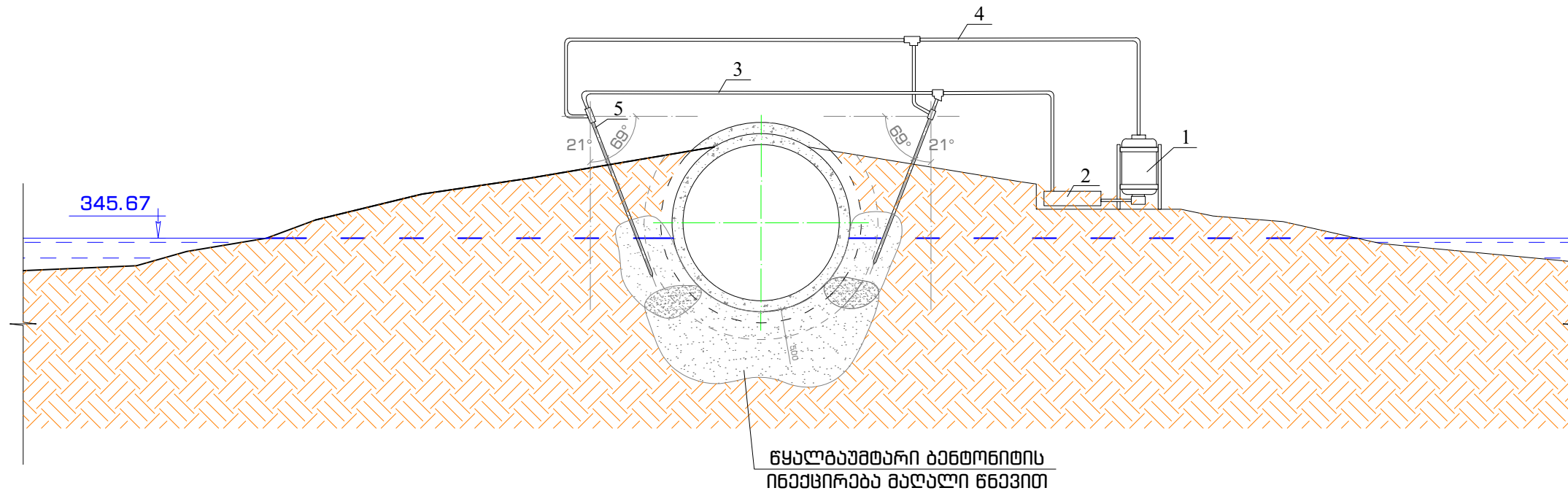
სადანეო მილსადენის დასვა ინექციების მეთოდით
ეტაპი I



1. დულაბის მიქსერი
2. დულაბის ტუმბო
3. სადანეო მილსადენი
4. უკუ მილსადენი
5. ინექტორი

<p>შენიშვნები</p> <ol style="list-style-type: none"> 1. ყველა ზომა მოცემულია მილიმეტრებში 2. ნიშნულები მოცემულია მეტრებში 3. წყლის დროის ნიშნული აღებულია ტერიტორიის დამუშავების დროს და წყლის სარკის ნიშნული სურვერად მვალეობადას. 	<p>პროექტით აღნიშვნიები</p>	<p>შიგნული ნახაზები:</p> <div style="text-align: center;"> <p>მ. 1:100</p> </div>	<p>შესრულებული</p>  <p>3. დოლიძის ქ. N24 თბილისი, საქართველო 0171 E: info@gegroup.org W: www.gegroup.org</p> <p>დამკვეთი</p>  <p>აორჯინ უოთერ ენდ ფაუერი</p>	<p>პროექტის დასახელება</p> <p>მარჯვენა სანაპიროს კვლევითი კომპლექსის სარეაბილიტაციო სამუშაოები</p> <p>ნახაზის დასახელება</p> <p>მარჯვენა სანაპიროს კვეთა პირველი</p> <table border="1" data-bbox="2341 1900 2935 2026"> <tr> <td>ავტორი</td> <td>დანიშნულება</td> <td>ლ. ნარდია</td> <td>ინჟინერი</td> <td>კომპლ. დამამუშავებელი</td> </tr> <tr> <td>შემოწმებული</td> <td>მასშტაბი</td> <td>მ. 1:100</td> <td>სტადია</td> <td>მ. 3.</td> </tr> <tr> <td>ნახაზის ნომერი</td> <td>მ. 3.</td> <td>0</td> <td>მ. 3.</td> <td>0</td> </tr> </table> <p style="text-align: center;">002</p>	ავტორი	დანიშნულება	ლ. ნარდია	ინჟინერი	კომპლ. დამამუშავებელი	შემოწმებული	მასშტაბი	მ. 1:100	სტადია	მ. 3.	ნახაზის ნომერი	მ. 3.	0	მ. 3.	0
ავტორი	დანიშნულება	ლ. ნარდია	ინჟინერი	კომპლ. დამამუშავებელი															
შემოწმებული	მასშტაბი	მ. 1:100	სტადია	მ. 3.															
ნახაზის ნომერი	მ. 3.	0	მ. 3.	0															

სადაწნეო მილსადენის დასვა ინექციების მეტოდით
 ეტაჟი II

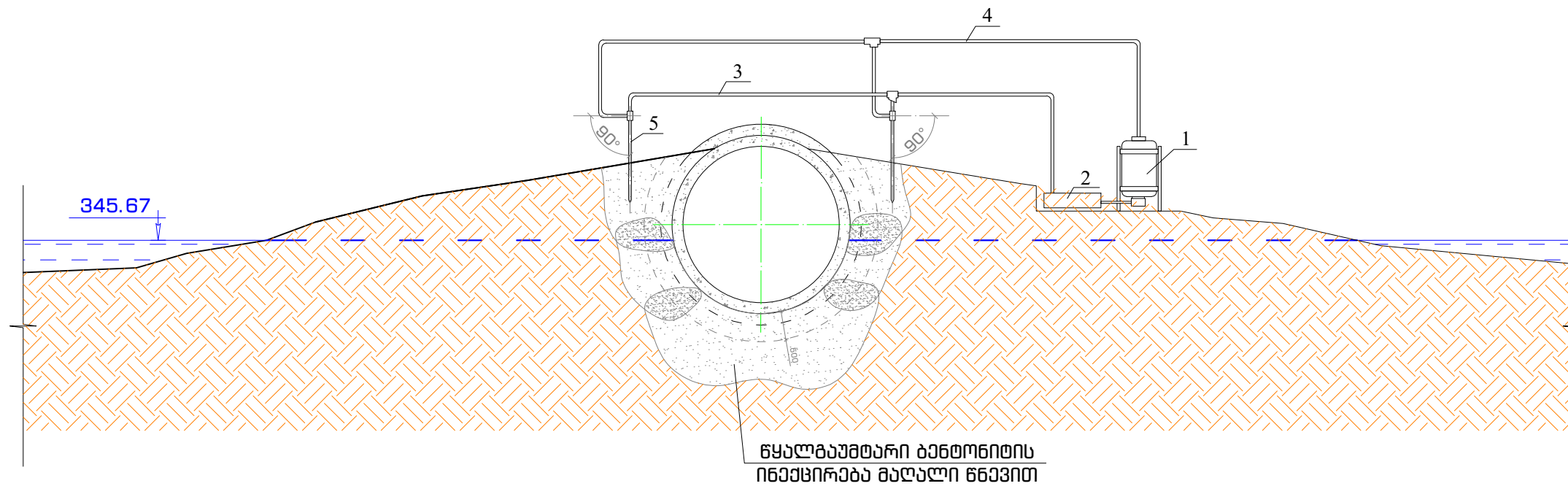


1. დულაბის მიქსერი
2. დულაბის ტუმბო
3. სადაწნეო მილსადენი
4. უკუ მილსადენი
5. ინექტორი


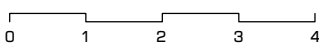

შენიშვნა

1. მილსადენის ნახაზები სვებატურია.
2. მილსადენის ინექციებით შემოფარგვლის დროს არ უნდა დაზიანდეს მილსადენი.
3. მილის დაზიანების თავიდან ასაცილებლად მილის გარე დინამომეტრიდან 500მმ (0.5მ) მანძილზე არ მოხვდეს არანაირი საშხენებლო იარაღი (ინექციებისთვის საჭირო აპარატურა).

სადაწნეო მილსადენის დასვა ინექციების მეტოდით
 ეტაჟი III



წყალგაუმტარი ბენტონიტის და თხაწყვეთის ნარევის საჭირო რაოდენობა ინექციებისთვის (20 მეტრის სიღრმის დაბეტონებისთვის ერთ დაზიანებაზე) $V=245.30 \text{ მ}^3$

შენიშვნები	პროექტით აღნიშვნიები	შიგნული ნახაზები:	შემსრულებელი	პროექტის დასახელება																				
<ol style="list-style-type: none"> 1. ყველა ზომა მოცემულია მილიმეტრებში 2. ნიშნები მოცემულია მეტრებში 3. წყლის დონის ნიშნული აღებულია ტერიტორიის დამაკვირვებლის დროს და წყლის სარკის ნიშნული სფერულად მკვლელობის დროს. 			 <p>3. დოლიძის ქ. N24 თბილისი, საქართველო 0171 E: info@gegroup.org W: www.gegroup.org</p>	მარდაბნის კოლექტორის სარეაბილიტაციო სამუშაოები ნახაზის დასახელება მარჯვენა სანაპიროს კვეთა პირველი																				
		მასშტაბი  მ. 1:100	დამკვეთი  <p>აორჯინ უოთერ ენდ ფაუერი</p>	<table border="1"> <tr> <td>ავტორი</td> <td>დანიშნულება</td> <td>ინჟინერი</td> <td>მ.პ.</td> </tr> <tr> <td>ლ. ნარდია</td> <td>კომპლექტი</td> <td>კომპლექტი</td> <td>კომპლექტი</td> </tr> <tr> <td>შემოწმებული</td> <td>დაამუშავა</td> <td>დაამუშავა</td> <td>დაამუშავა</td> </tr> <tr> <td>მასშტაბი A3-გვ მ. 1:100</td> <td>სამუშაო მ.პ.</td> <td>მ.პ.</td> <td>მ.პ.</td> </tr> <tr> <td>ნახაზის ნომერი</td> <td colspan="3">003</td> </tr> </table>	ავტორი	დანიშნულება	ინჟინერი	მ.პ.	ლ. ნარდია	კომპლექტი	კომპლექტი	კომპლექტი	შემოწმებული	დაამუშავა	დაამუშავა	დაამუშავა	მასშტაბი A3-გვ მ. 1:100	სამუშაო მ.პ.	მ.პ.	მ.პ.	ნახაზის ნომერი	003		
ავტორი	დანიშნულება	ინჟინერი	მ.პ.																					
ლ. ნარდია	კომპლექტი	კომპლექტი	კომპლექტი																					
შემოწმებული	დაამუშავა	დაამუშავა	დაამუშავა																					
მასშტაბი A3-გვ მ. 1:100	სამუშაო მ.პ.	მ.პ.	მ.პ.																					
ნახაზის ნომერი	003																							